

# SAILPLANE

# DORA V2



Manufactured by:

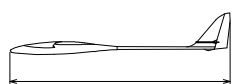
**TOPMODEL CZ**

679 05 HABRŮVKA 100 - CZECH REPUBLIC

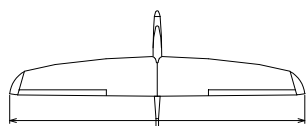
[www.topmodelcz.com](http://www.topmodelcz.com)

e-mail: [info@topmodelcz.cz](mailto:info@topmodelcz.cz)

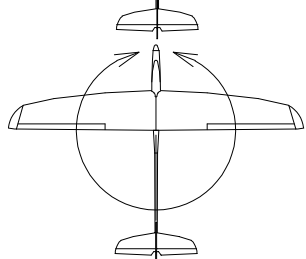
Order N°: 02023V2



1210mm



1910mm



43,8dm<sup>2</sup>

27,4-29,7g/dm<sup>2</sup>

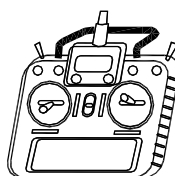


1,2 - 1,3kg



S 3021

Radio system you'll need :



- elevator
- rudder

*Není-li uvedeno jinak, všechny  
neoznačené míry jsou v milimetrech  
UNLES STATED, ALL DIMENSIONS  
ARE IN MILIMETERS*

Položka	Název dílu	Materiál/rozměr	Volně/ks	Balíček/ks
	montážní návod		01	
1	trup	laminát	01	
1-2	držák serva směrovky	překližka 4x59x63mm		01
1-21	držák serva VOP	lípa 10x10x12		02
1-3	držák bovdenu	balsa 5x10x61 mm		01
1-4	vlečný háček	ocel Ø3mm, podložka, matice M3		01+02+02
1-5	výztuha háčku	překližka 3x16x50mm		01
2	křídlo	balsa	02	
2-2	šroub křídla	M4x20 mm		02
2-21	aretační kolík	laminát Ø3x30mm		01
2-25	aretační kolík	laminát Ø4x65mm		02
2-3	matice křídla	AL M4		02
2-31	podložka matice	překližka 4x25x51mm		01
24	spojka křídla	steel Ø5x170mm		01
3	výškovka	balsa		01
3-2	matice VOP	AL M3		02
3-4	šroub VOP	plast M3x15mm		02
3-5	táhlo VOP	ocel Ø1,8mm		01
3-6	vidlička	MPJ 2140, matice M2		01+01
3-8	páka VOP	sklotextit 1,5		01
4	směrovka	balsa konstrukční	01	
4-3	steven	balsa 6mm		01
4-5	táhlo směrovky	bovden Ø3x900mm bovden Ø2x900mm ocel. drát Ø0,8x1000mm	01 01 01	
4-6	vidlička plast	MPJ 2110		01
4-65	koncovka táhla	MPJ 2762		01
4-7	spojka táhla	MPJ 2013		01
4-8	páka směrovky	sklotextit 1,5mm		01
6	kabina	laminát	01	
6-1	uchcení kabiny	laminát Ø2x200mm		01
6-2	skelná tkanina	20x80mm		01
6-21	podložka	překližka 3x6x12mm		01
7	obtisky			
11	závěsy kormidel	MPJ 2502		02

Doporučená výbava				
		Kusů		Obj.číslo <a href="http://www.topmodelcz.com">www.topmodelcz.com</a>
servo	Servo ES 08 MD II	1	výškovka	3531
	Hitec HS 422	1	pro směrovku	1HI3075
akumulátor	4,8V 1,5 - 2,5Ah	1		

Před prvním startem zkontrolujte, zda nejsou díly modelu zkroucené. Náprava je možná pomocí horkovzdušné pistole. Dále zkontrolujte polohu těžiště, smysl a velikost výchylek kormidel.

Part #	Part name	Material/dimensions	Loose	In bag
	building instruction		01	
1	fuselage	fibreglass	01	
1-2	servo tray	plywood 4x59x63mm		01
1-21	elevator servo tray	wood 10x10x12mm		02
1-3	link support	balsa 5x10x61mm		01
1-4	tow hook	steel Ø3, washer, nut M3		01+02+02
1-5	tow hook support	plywood 3x16x50mm		01
2	wing	balsa assembly	02	
2-2	wing fixing screw	M4x20mm		02
2-21	centering pin	fibreglass Ø3x30mm		01
2-25	centering pin	fibreglass Ø4x65mm		02
2-3	wing nut	AL M4		02
2-31	nut mount	plywood 4x25x51mm		01
24	wing joiner	steel Ø5x170mm		01
3	horizontal stabilizer	balsa assembly		01
3-2	stabilizer nut	AL M3		02
3-4	stabilizer fixing screw	nylon M3x15mm		02
3-5	elevator link	steel Ø1,8mm		01
3-6	metal clevis M2+nut M2	MPJ2140, nut M2		01+01
3-8	elevator horn	fibreglass plate 1,5mm		01
4	rudder	balsa assembly	01	
4-3	closing strip	balsa 6mm		01
4-5	rudder link	bowden Ø3x900mm, bowden Ø2x900mm steel Ø0,8x1000mm	01 01 01	
4-6	clevis	plastic MPJ 2110		01
4-65	Screw-lock pushrod connector	MPJ 2762		01
4-7	threaded rod tip M2	MPJ 2013		01
4-8	rudder horn	fibreglass plate 1,5mm		01
6	canopy	fibreglass	01	
6-1	canopy fixing	fibreglass Ø2x200mm		01
6-2	fibreglass fabric	fibreglass fabric 20x80mm		01
6-21	pad canopy fixing	plywood 3x6x12		01
7	stickers			
11	pinned hinge	MPJ 2502		02

### RECOMMENDED EQUIPMENT

		Pieces		Item No. <a href="http://www.topmodelcz.com">www.topmodelcz.com</a>
servo	Servo ES 08 MD II	1	elevator	3531
	Hitec HS 422	1	for rudder	1HI3075
battery	4,8V 1,5 - 2,5Ah	1		

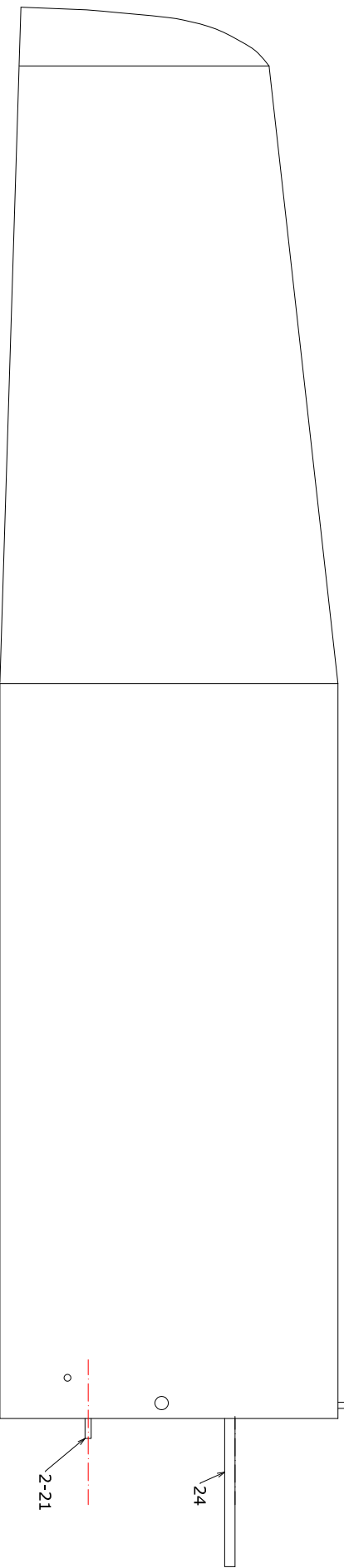
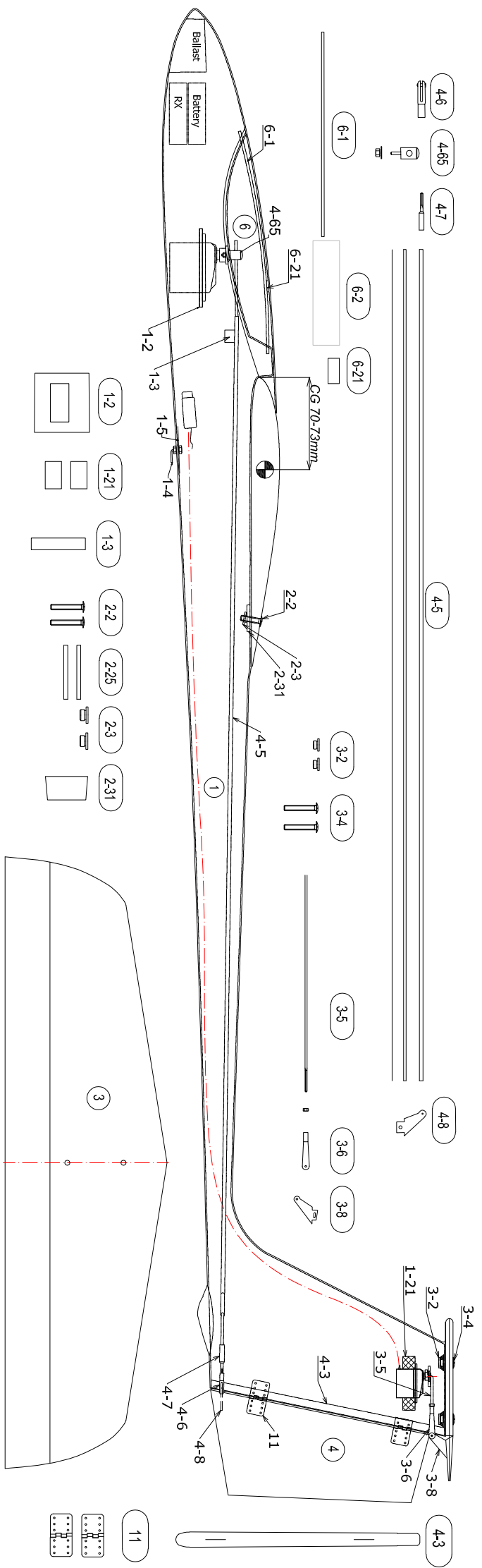
### **ATTENTION!**

This model construction kit is not a toy and is not suitable for children under the age of 14.

Incorrect use of this model could cause material damage or personal injury. You are fully responsible for your actions when you use this model.

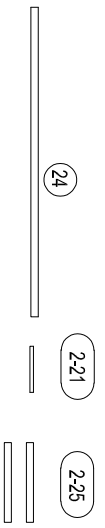
Fly at a safe distance from occupied zones. Before switching on the radio, be sure, that no one else is using the same frequency as you !

Before first take-off check up please the center of gravity, the sense and size of the control surface angle and if model aeroplane parts aren't crooked. The reparation is possible through the use of hot-air dryer.



# DOFRA V2

© TOPMODEL CZ Manufactured by TOPMODEL CZ s.r.o. 679 05 HABRŮVKA 100  
 www.topmodelcz.com e-mail: info@topmodelcz.cz



Oracover®  
pro 2-25  
for 2-25

~8,5

2

Oracover®

spodní + horní strana  
bottom + top

2-25

2

2-21

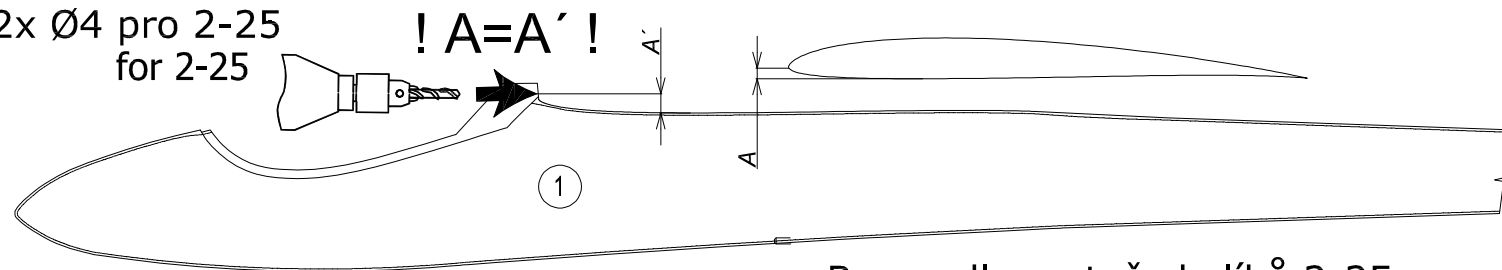
2-31

~170

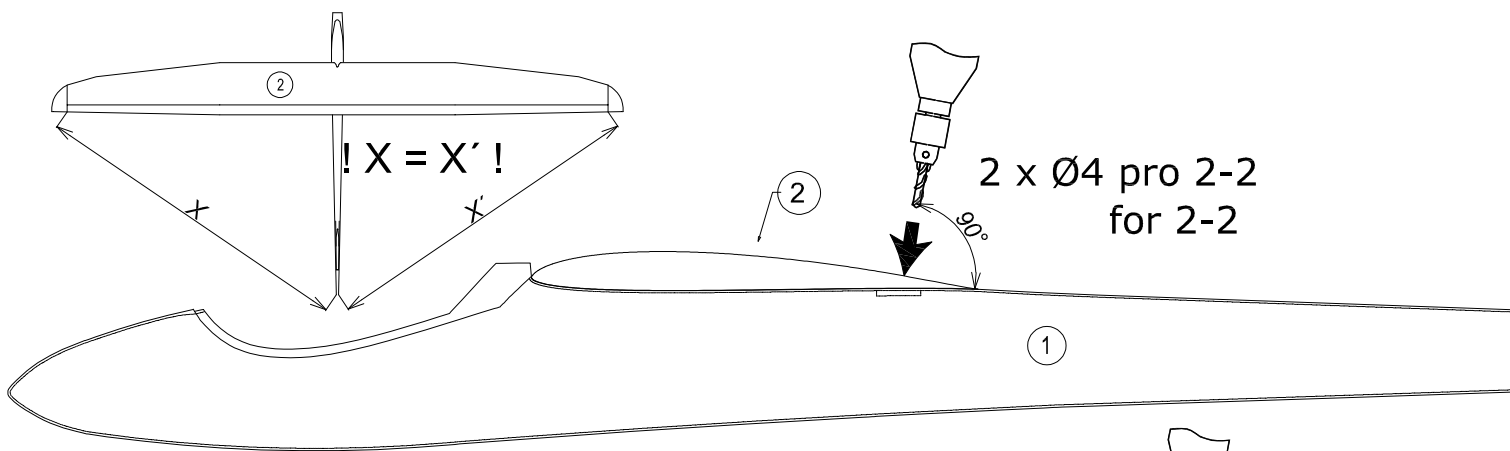
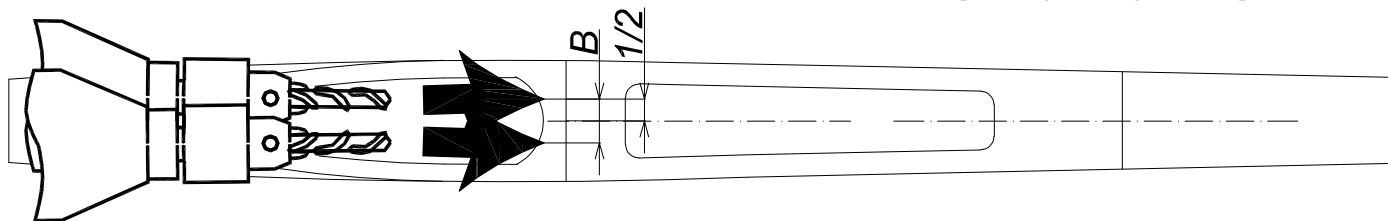
1

2x Ø4 pro 2-25  
for 2-25

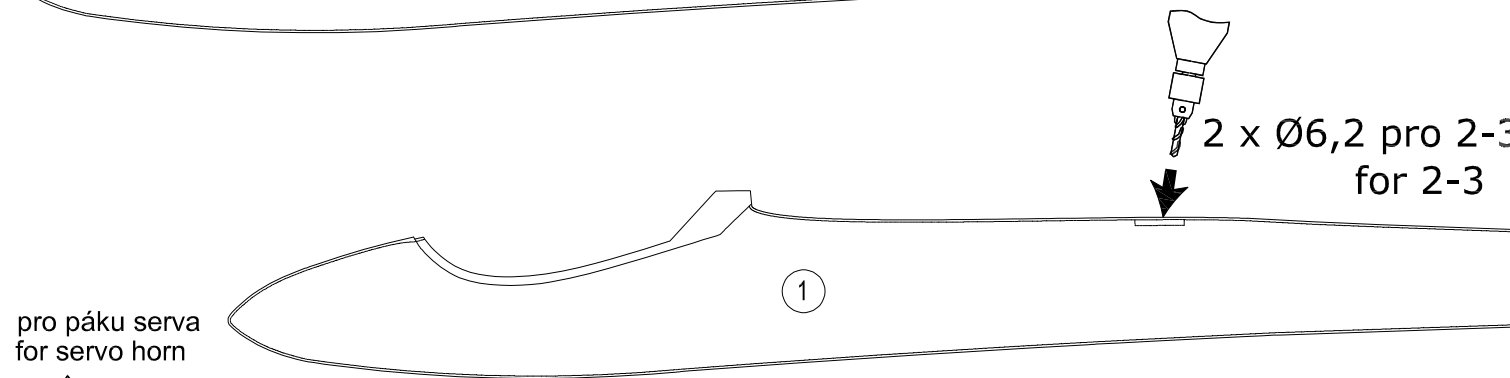
**! A=A' !**



B = podle rozteče kolíků 2-25  
B = according to pin spacing 2-25

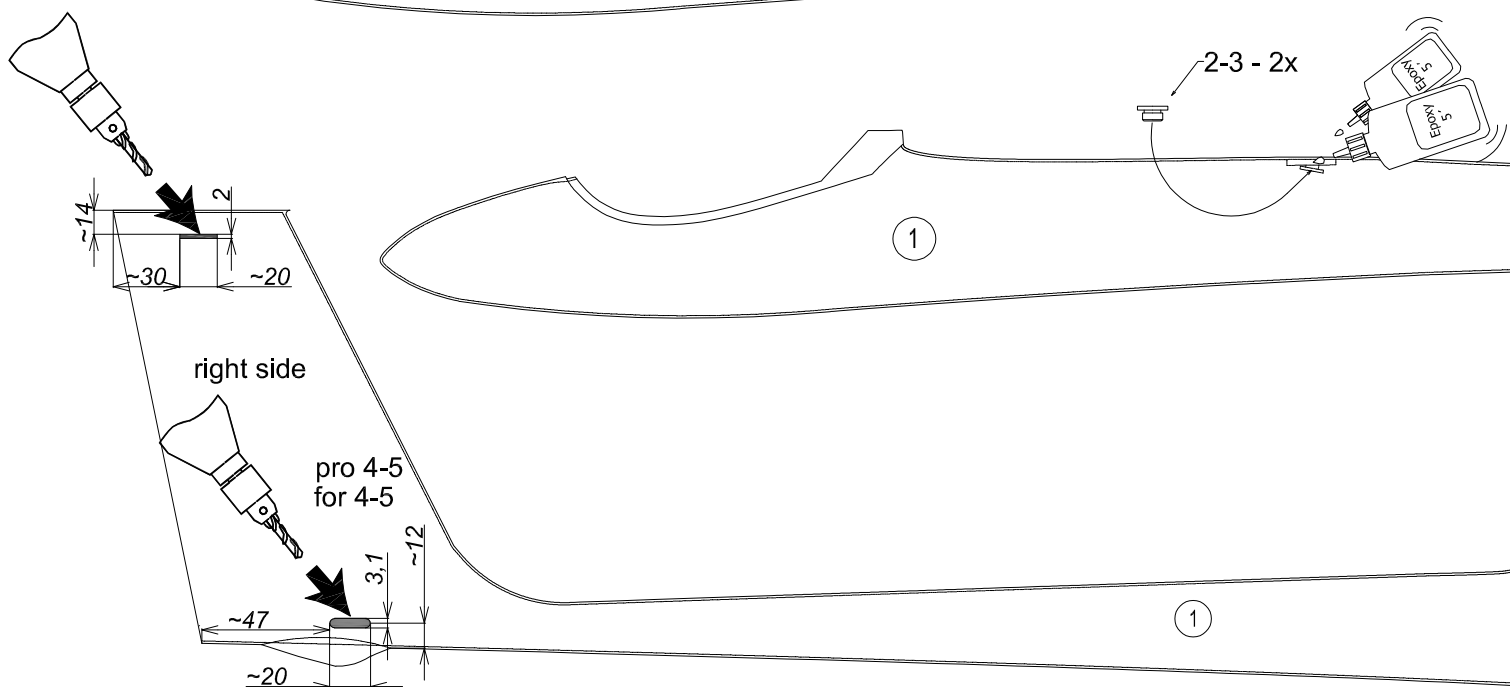


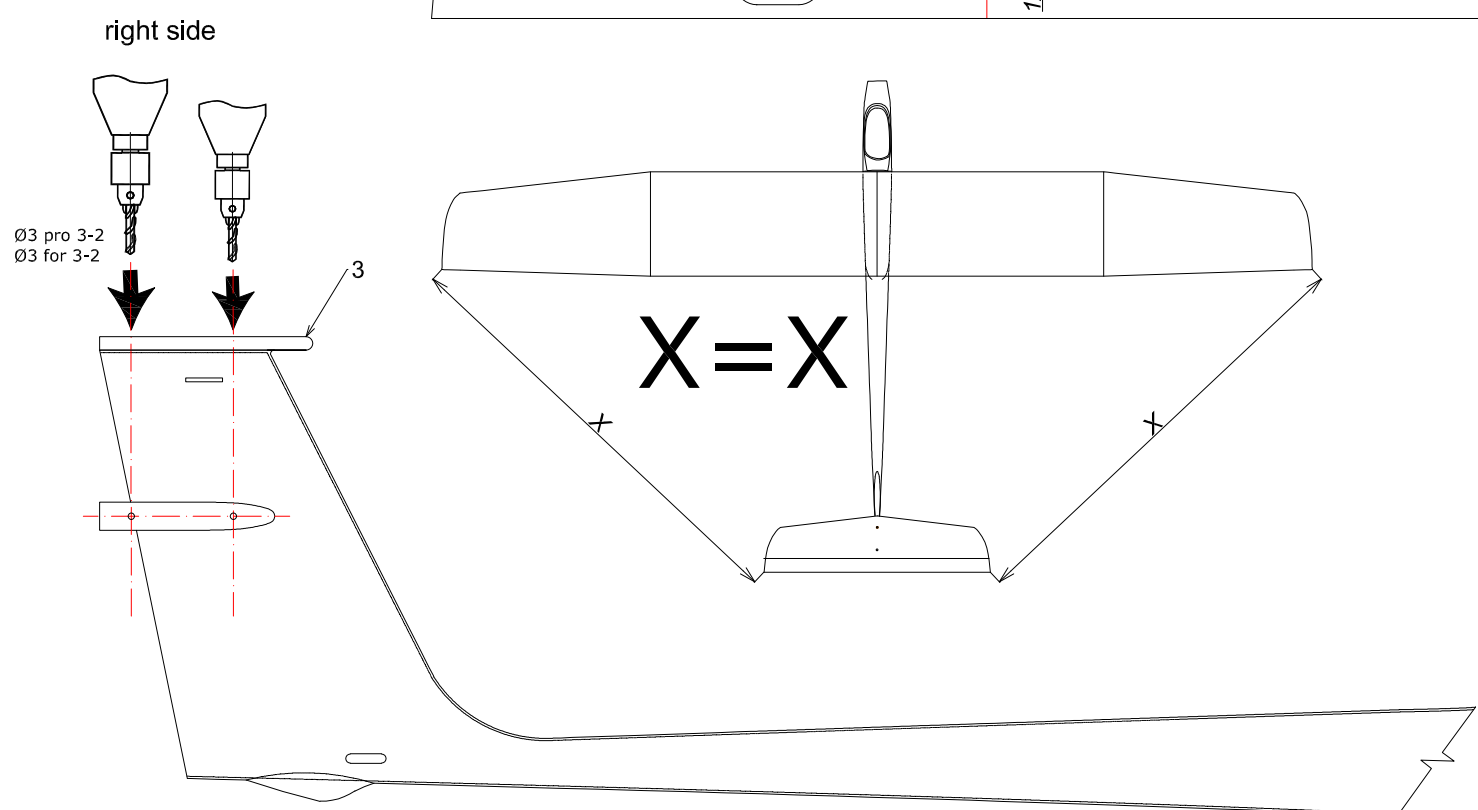
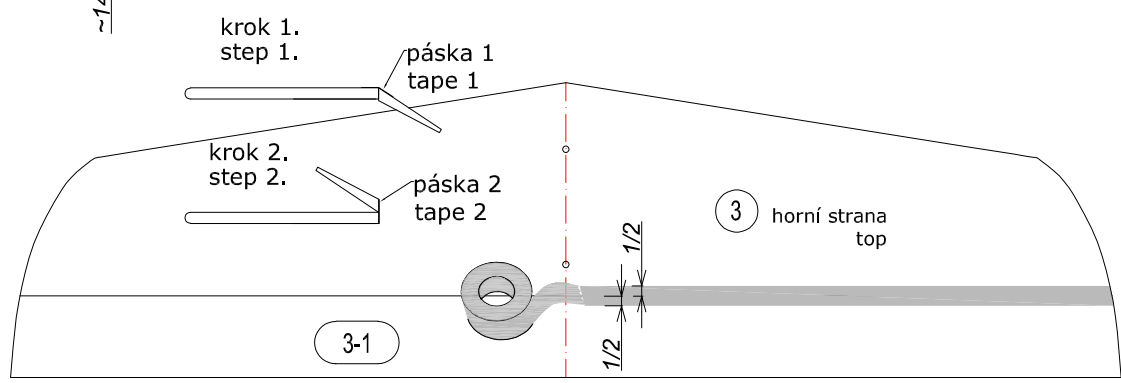
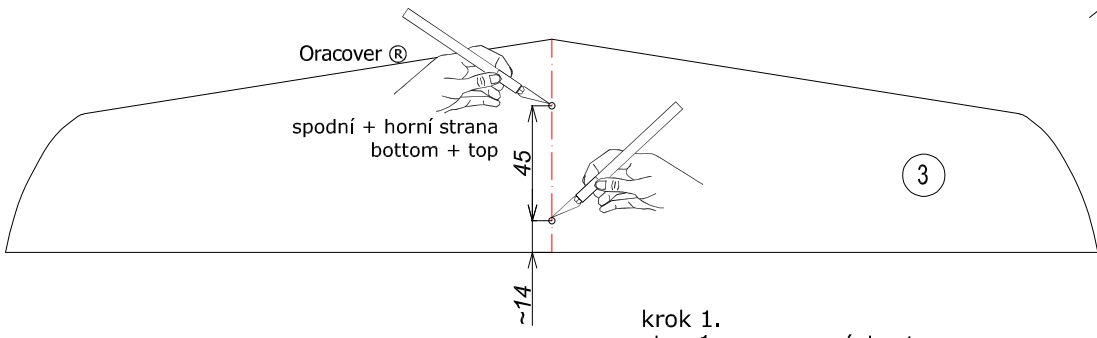
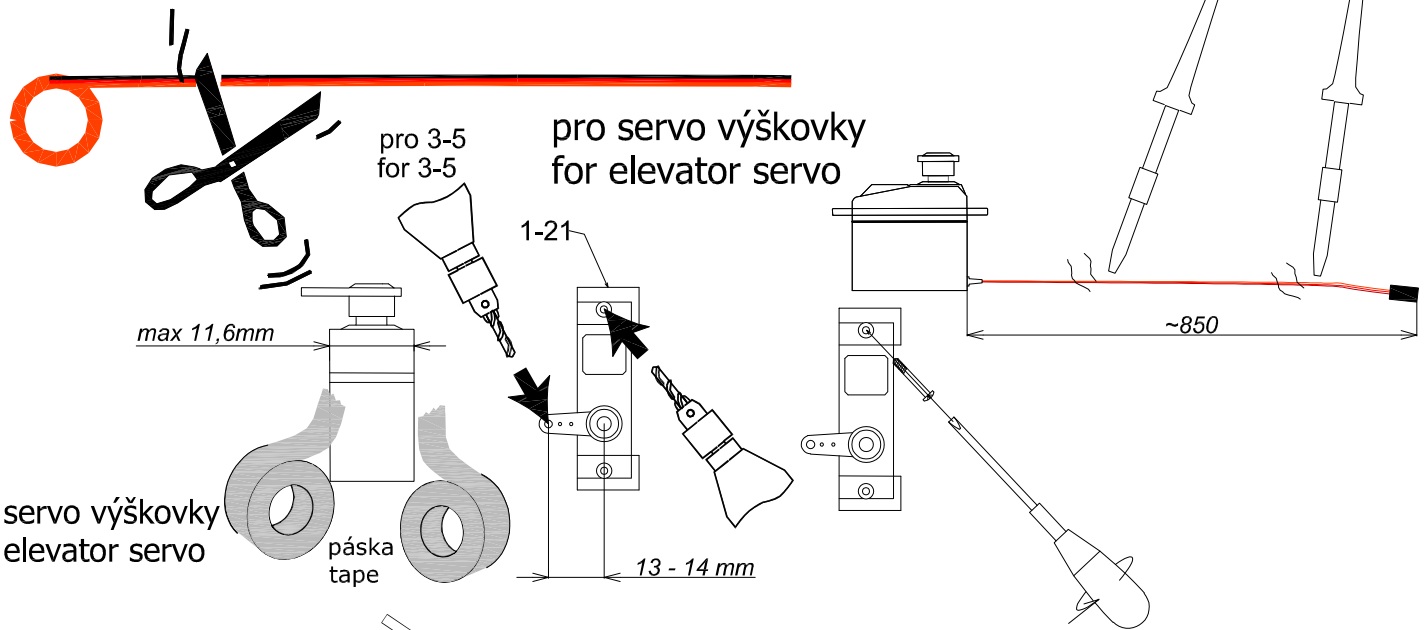
2 x Ø4 pro 2-2  
for 2-2

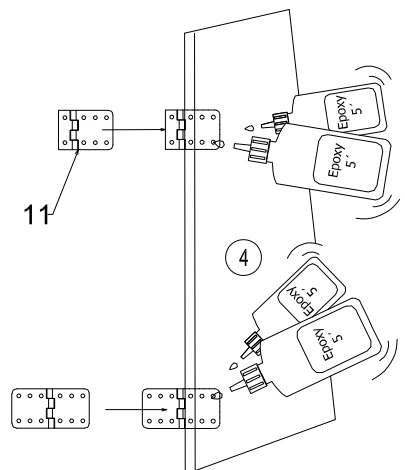
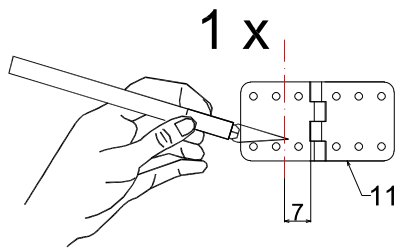
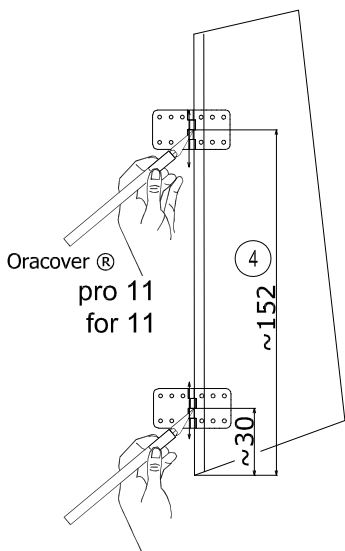
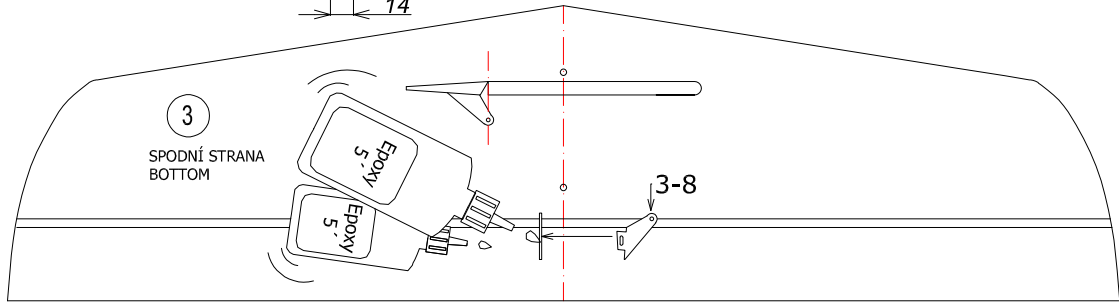
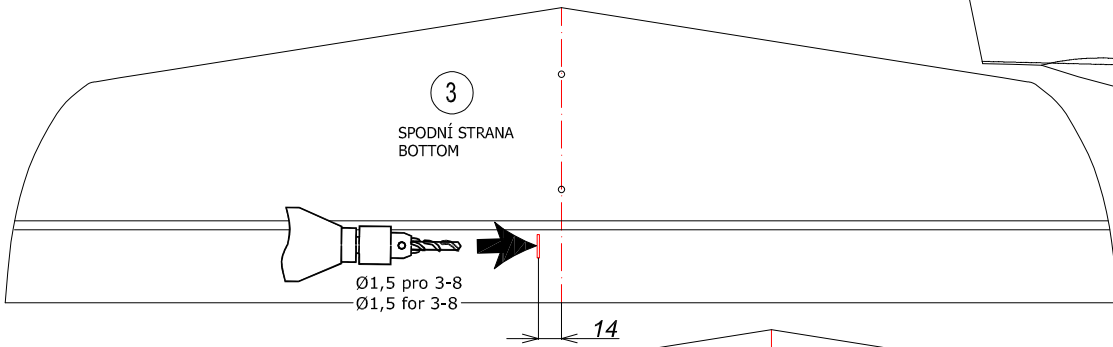
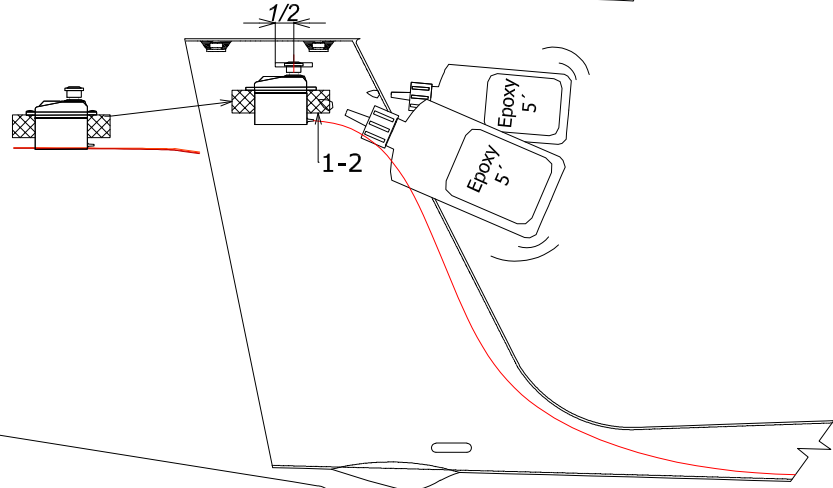
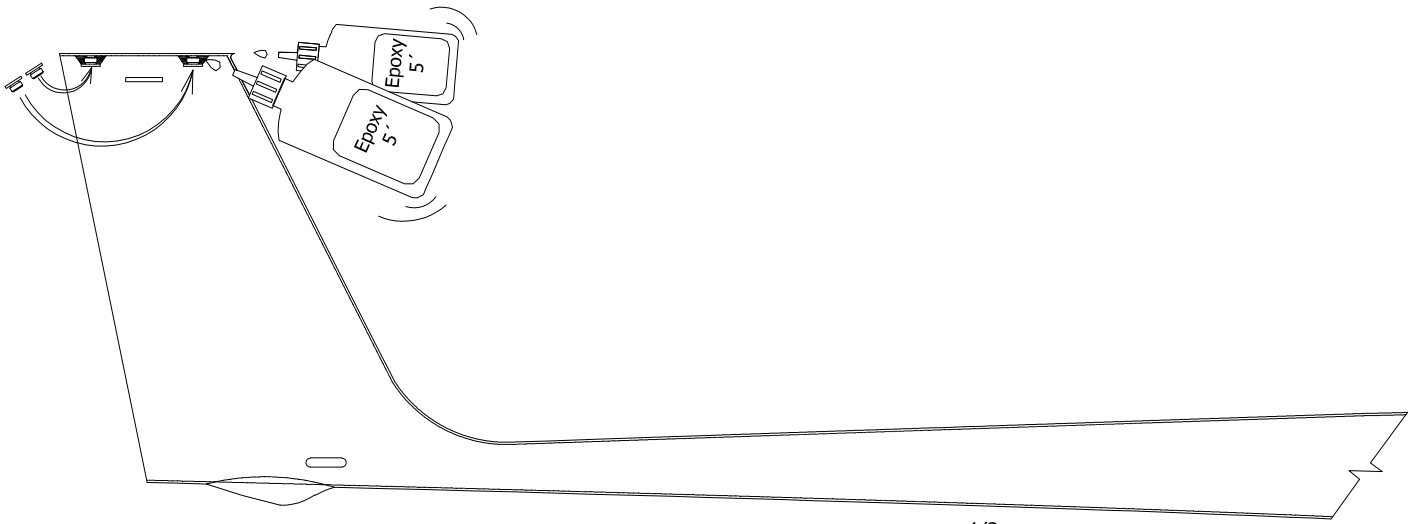


2 x Ø6,2 pro 2-3  
for 2-3

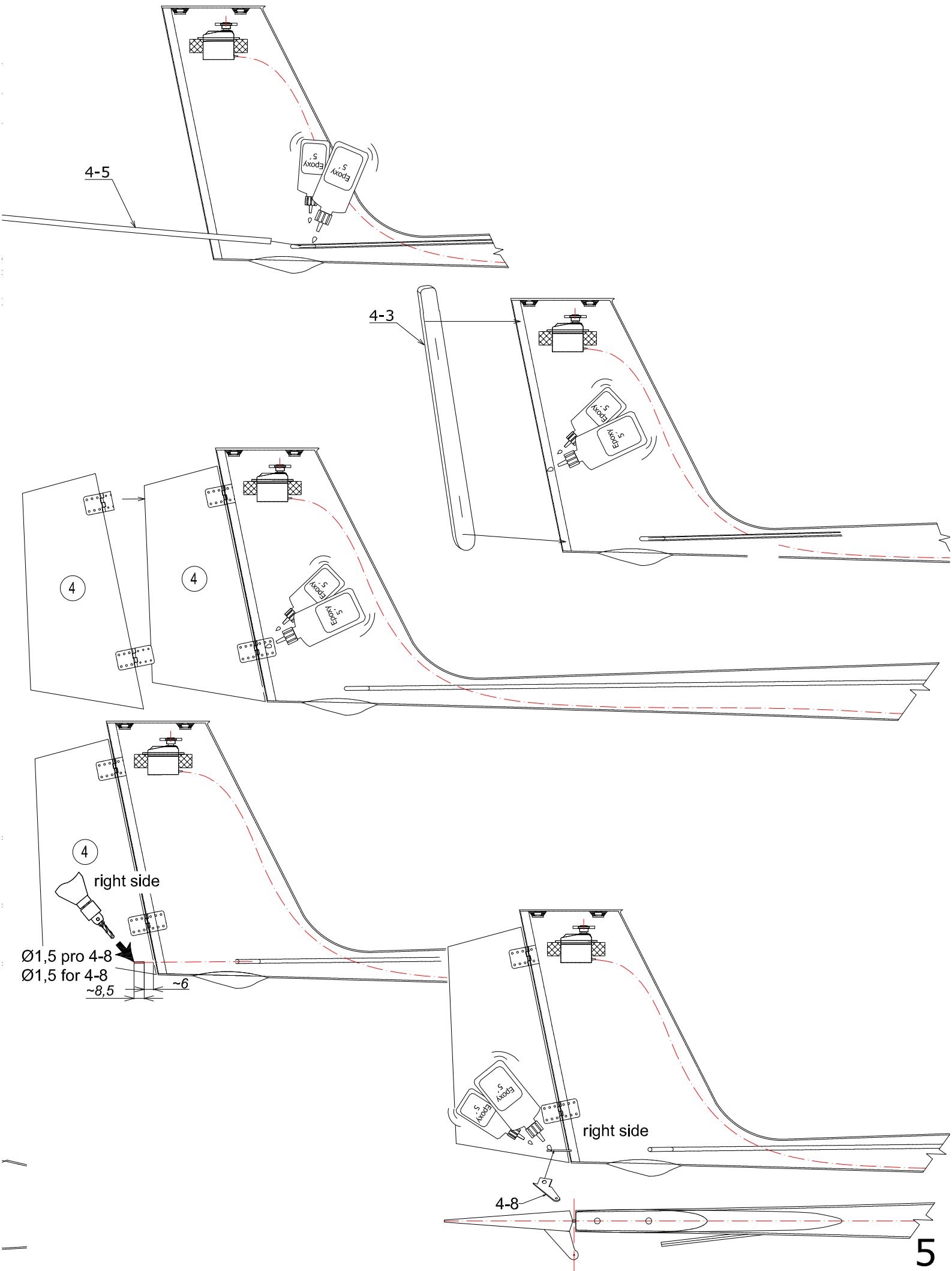
pro páku serva  
for servo horn

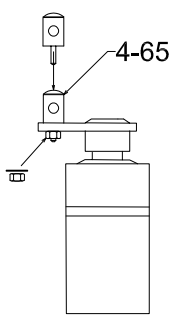
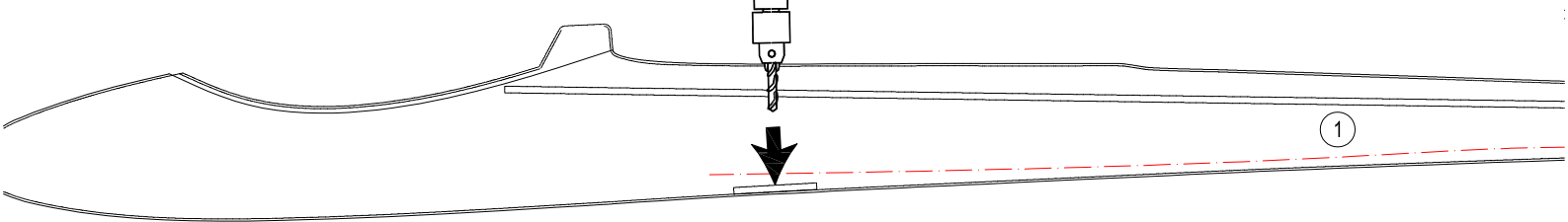
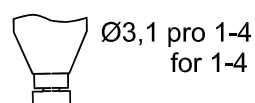
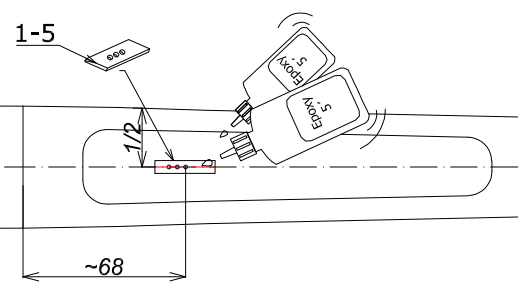
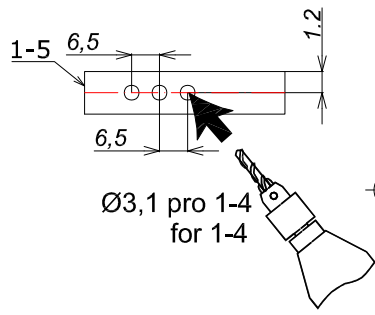




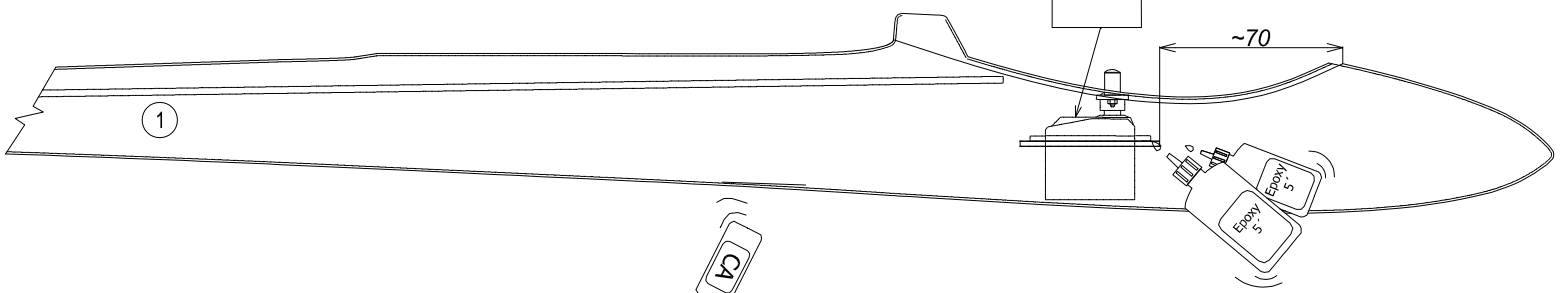
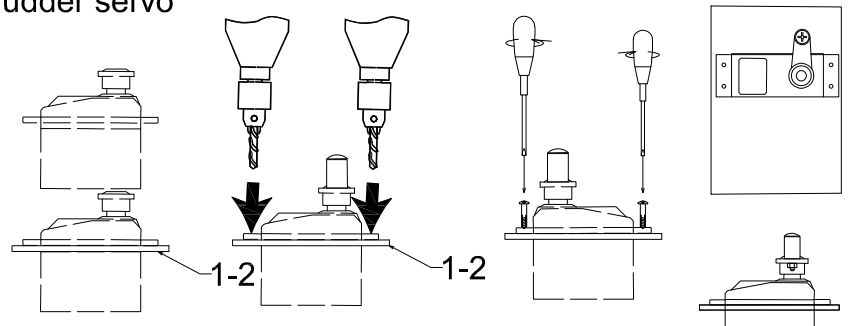




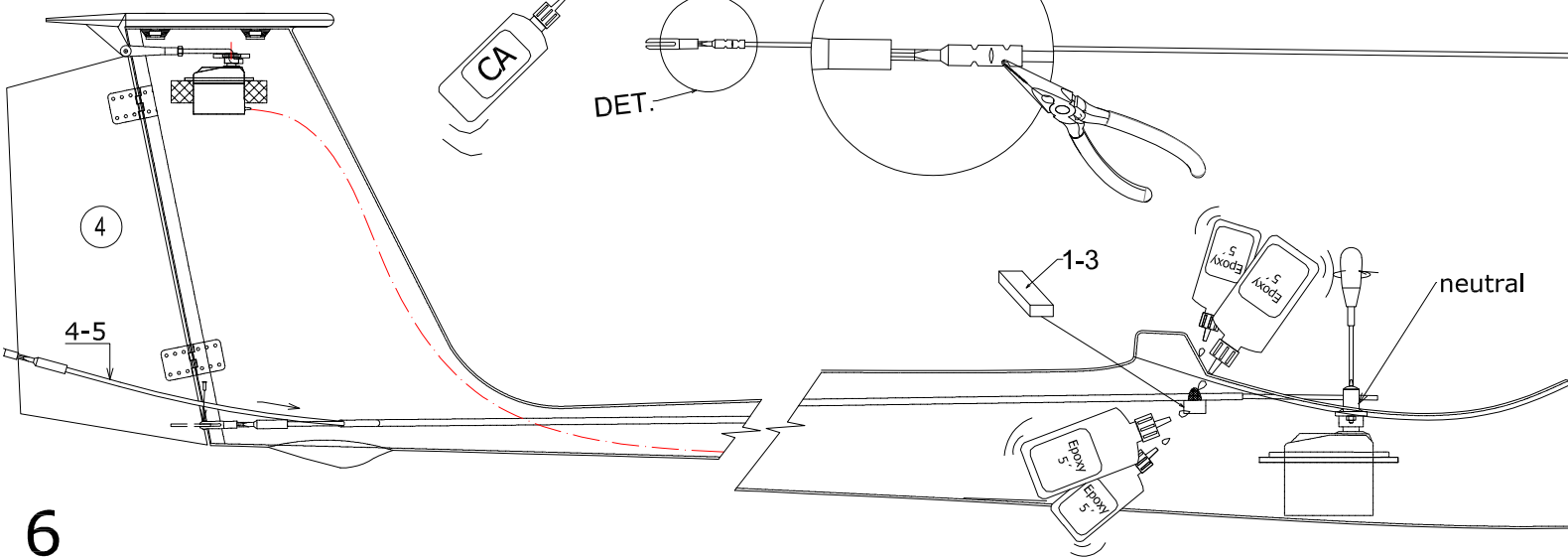
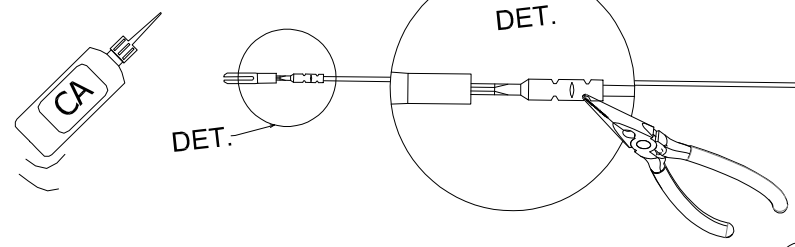
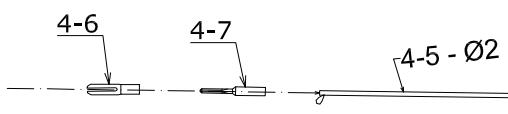


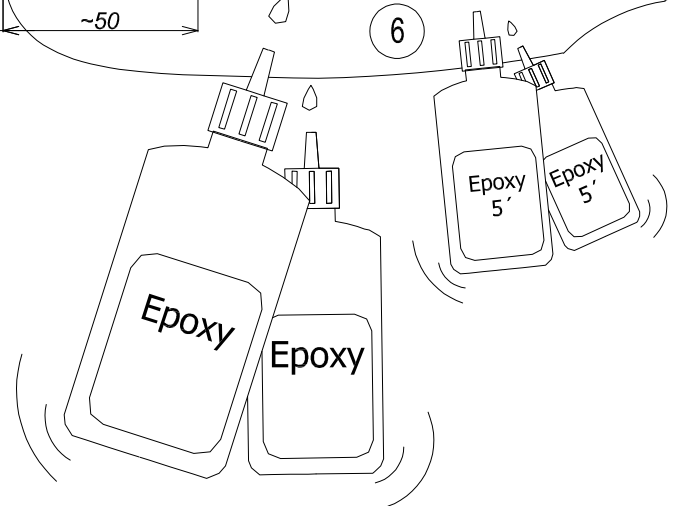
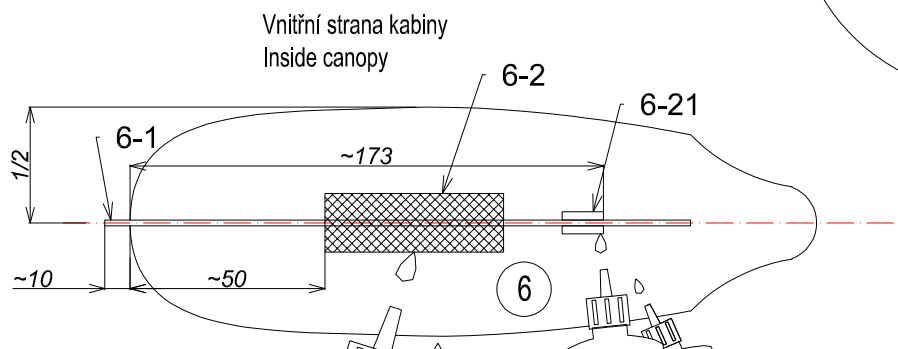
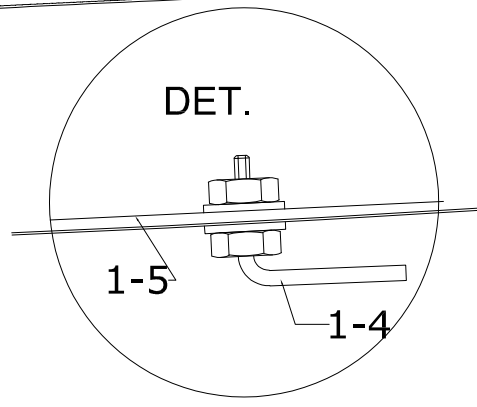
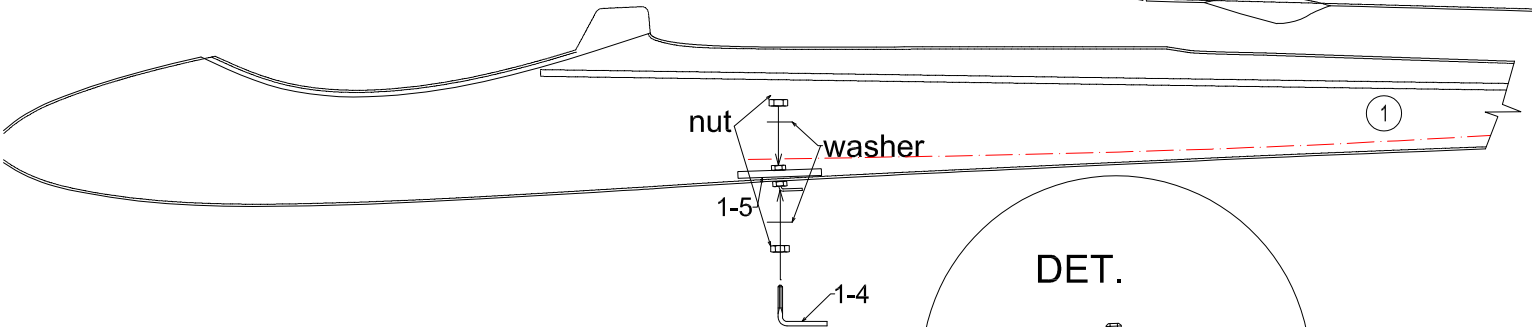
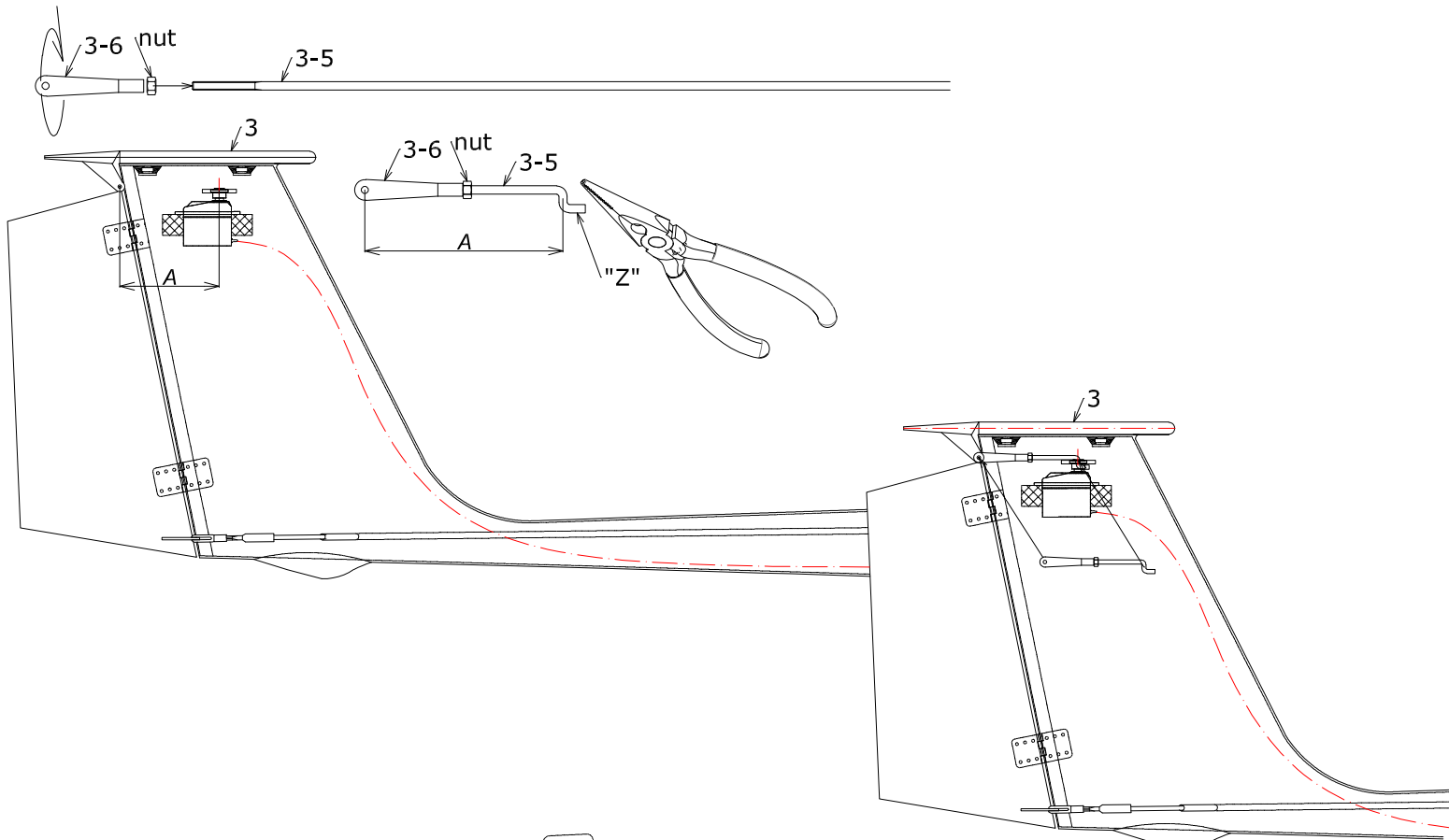


servo směrovky  
rudder servo

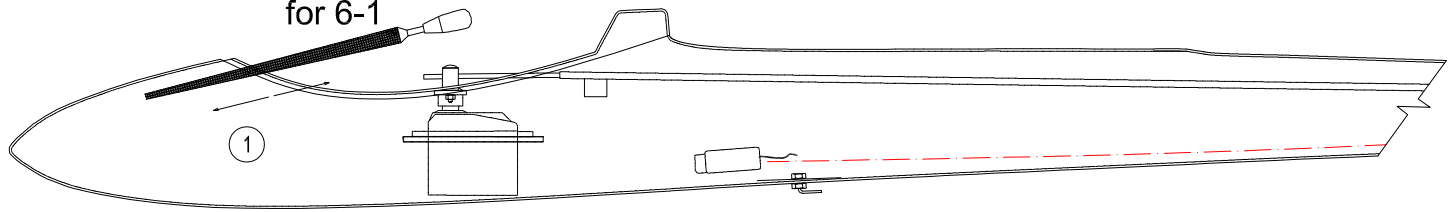


4-5 - Ø0,8 4-5 - Ø2

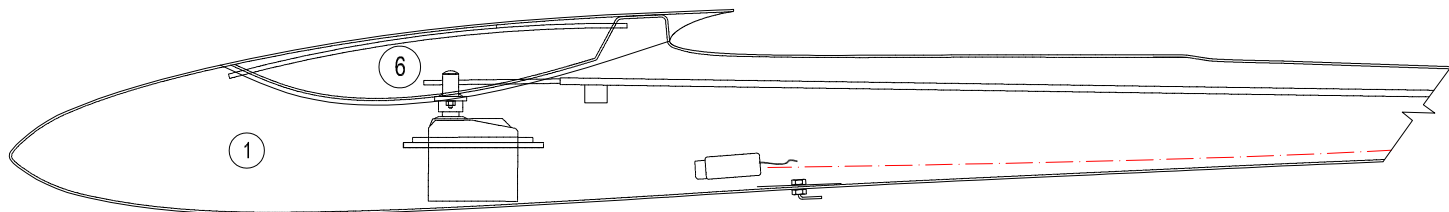
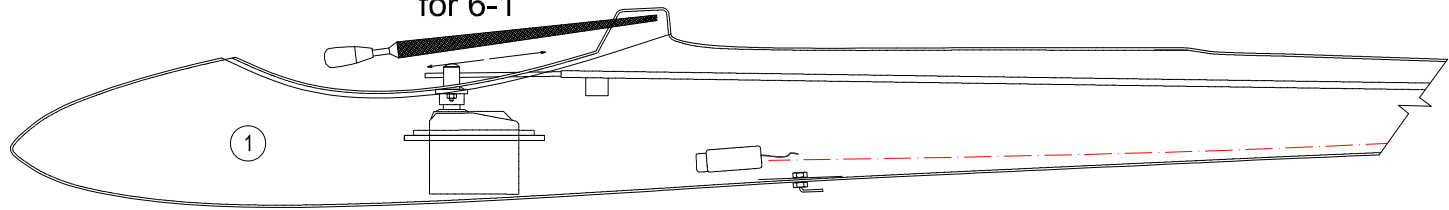


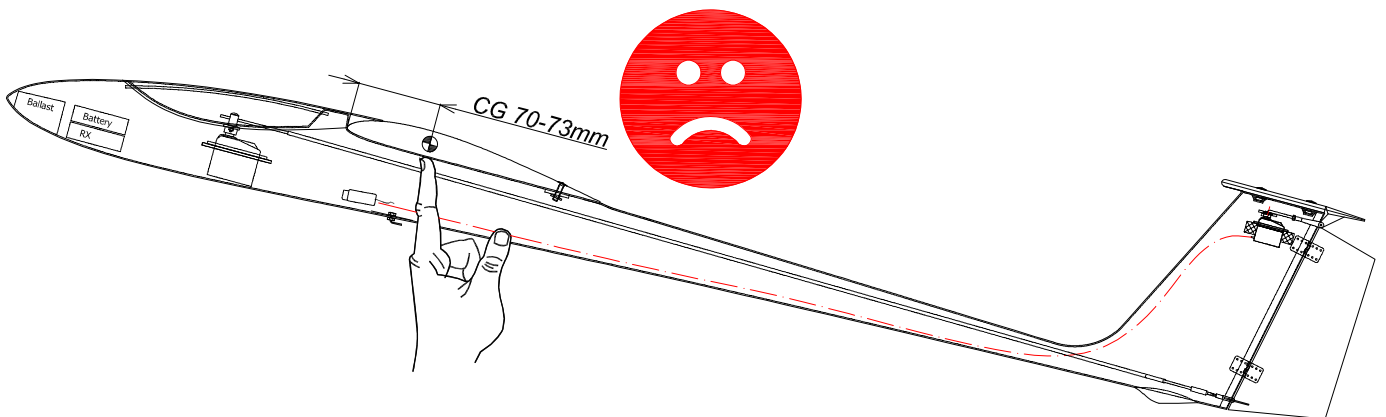
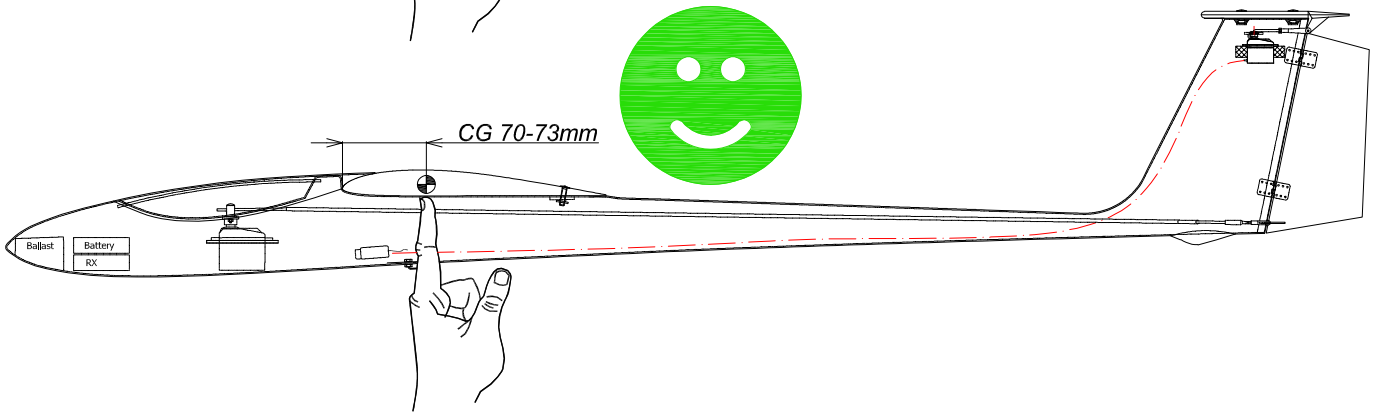
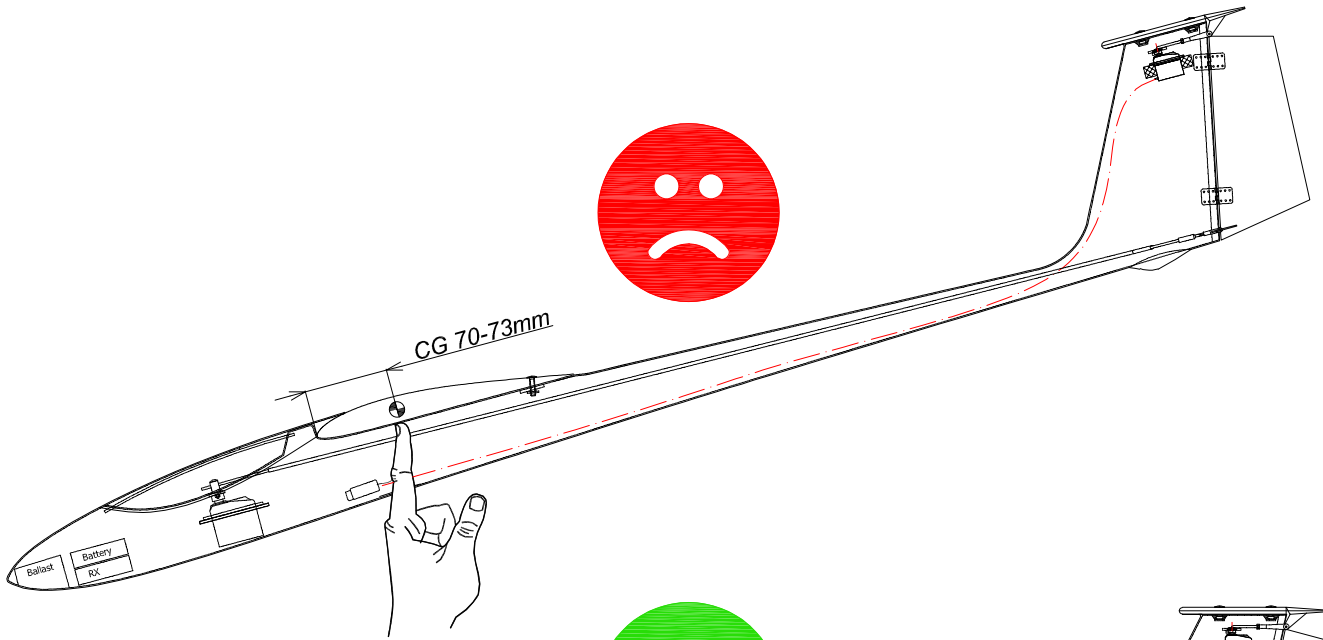
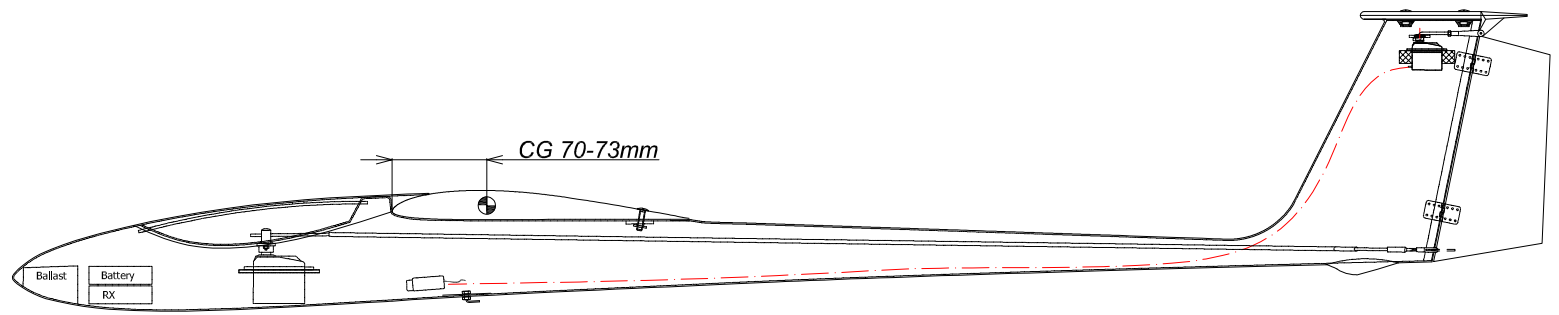


pro 6-1  
for 6-1



pro 6-1  
for 6-1





## **Doporučené výchylky kormidel:**

Výškovka: nahoru 20 - 25° - expo 30%  
dolů 20 - 25° - expo 30%  
Směrovka: +- 40° - expo 25%

## **Recommended angles of control surfaces:**

Elevator: Up 20 - 25° - expo 30%  
down 20 - 25° - expo 30%  
Rudder: +- 40° - expo 25%