

Marabu 2



ELECTRO SAILPLANE

Manufactured by:

TOPMODEL CZ

679 05 HABRŮVKA 100 - CZECH REPUBLIC

www.topmodelcz.com

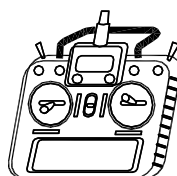
e-mail: info@topmodelcz.cz

Order N°: 020126

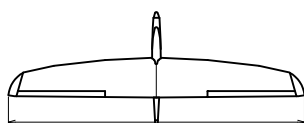
Radio system you'll need :



1310mm



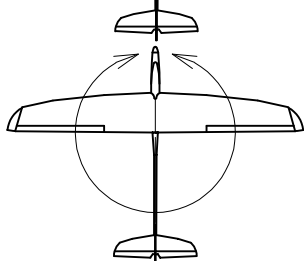
5channel
with
6 servos



2750mm

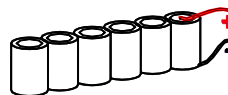


MVWS 2,5/1120



48,7dm²

22,7-28,8g/dm²



3S Lixx 1,7-2,1Ah



1,25 - 1,4 kg



MH 32 mod.

*Není-li uvedeno jinak, všechny
neoznačené míry jsou v milimetrech*
UNLES STATED, ALL DIMENSIONS
ARE IN MILIMETERS

GB - USA**Parts list**

Part #	Part name	Material, dimensions	Loose	In bag
	building instruction		01	-
1	fuselage	fibreglass	01	-
1-1	engine mount	fibreglass 3 mm	-	01
1-2	servo tray V-tail	plywood 4 x 53 x 47 mm	-	01
1-3	link support	balsa 5 x 10 x 50 mm	-	01
2	wing	balsa assembly	02	-
2-1	aileron	balsa	02	-
2-11	flap	balsa	02	-
24	wing joiner	Alu tube \varnothing 10/8 x 180 mm	-	01
2-2	wing fixing screw	screw M 4 x 16 mm	-	02
2-21	centering pin	fibreglass \varnothing 3 x 30 mm	-	01
2-25	centering pin	fibreglass \varnothing 4 x 60 mm	-	02
2-3	captive nut	aluminium M4	-	02
2-31	nut mount	plywood 3 x 23 x 53 mm	-	01
2-4	servo mount	polyurethan 13mm; 11mm	-	04 + 04
2-41	wing servo cover	ABS plastic	-	04
2-5	aileron-flap pushrod	piano wire M2	-	04
2-6	clevis	MPJ 2110	-	04
2-8	aileron horn	fibreglass plate 1,5 mm	-	02
2-81	flap horn	fibreglass plate 1,5 mm	-	02
3	V-tail	balsa assembly	01	-
3-2	V-tail screw	steel M3 x 25 mm	-	01
3-21	screw bushing	brass \varnothing 4/3mm L = 12,5 mm	-	01
3-3	screw nut	aluminium M3	-	01
3-31	nut mount	plywood 3 x 12 x 22 mm	-	01
3-5	V-tail link	bowden \varnothing 2 mm L=820mm, piano wire \varnothing 0,8 mm L= 920mm	02+02	-
3-6	threaded link	MPJ 2758	-	02
3-8	horn	fibreglass plate 1 mm	-	02
6	canopy	fibreglass	01	-
6-2	canopy fixing	fibreglass \varnothing 2 x 180 mm	-	01
6-21	mount	plywood 1 x 6 x 12 mm	-	02
7	stickers		01	

RECOMMENDED EQUIPMENT:

		Pieces		Item No. www.topmodelcz.cz
Transmitter	5 channel			
Receiver	7 channel			
Servo	HS-82 MG	2	ailerons	1HI7297
	HS-82 MG	2	flaps	1HI7297
	HS-65HB	2	elevator & rudder	1HI3021-1x
Motor	MVVS 2,5/1120	1		#2015
Controller	SPIN 33	1		SPIN 33
Spinner	turbo 40/4/8	1		0201558
Propeller	CAM CARBON 10/7"	1		723431
Battery	3S LiPo 1,8 – 2,2Ah	1		

ATTENTION!

This modelconstruction kit is not a toy and is not suitable for children under the age of 14. Incorrect use of this model could cause material damage or personal injury. You are fully responsible for your actions when you use this model.

Fly at a safe distance from occupied zones. Before switching on the radio, be sure, that no one else is using the same frequency as you !

Before first take-off check up please the center of gravity, the sense and size of the control surface angle and if model aeroplane parts aren't crooked. The reparation is possible through the use of hot-air dryer.

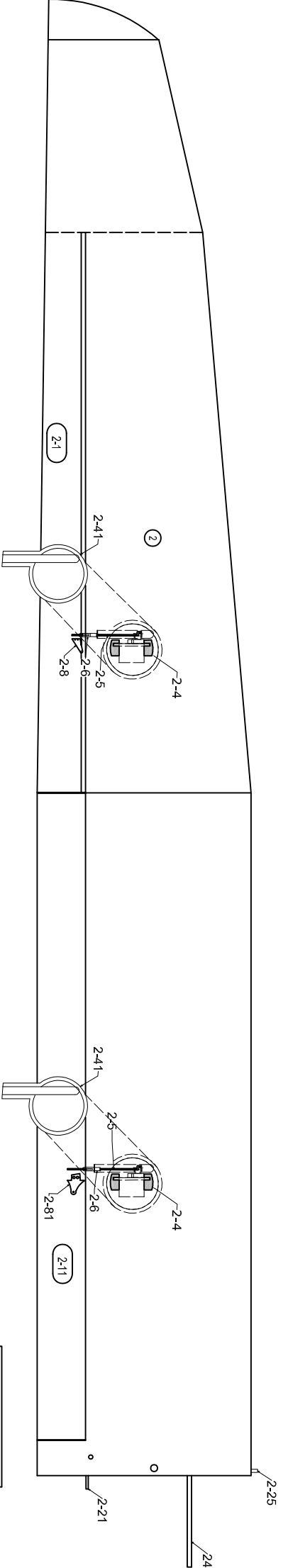
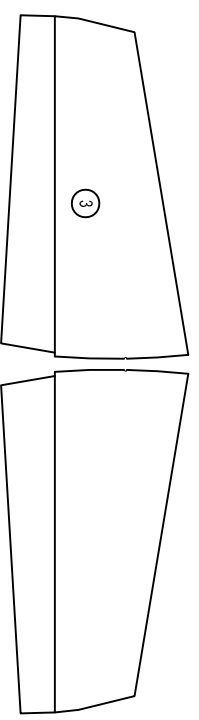
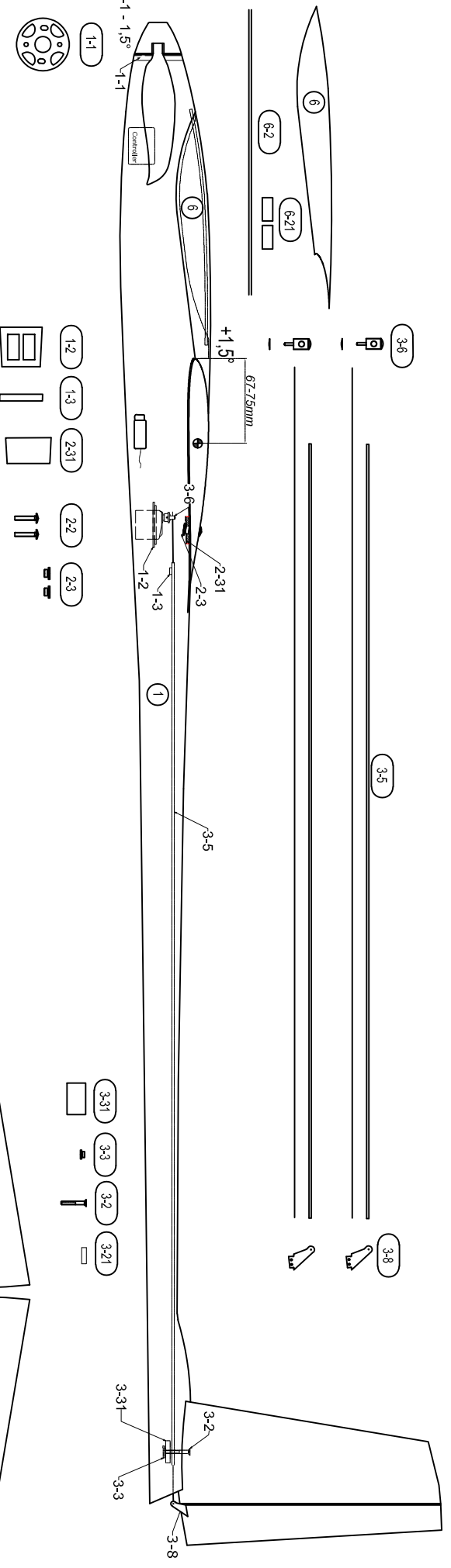
CZ Seznam dílů

Položka	Název dílu	Materiál, rozměr	Volně / ks	Balíček / ks
	montážní návod		01	-
1	trup	laminát	01	-
1-1	motorová přepážka	sklotextit 3 mm	-	01
1-2	držák serva ocasních ploch	překližka 4 x 53 x 47 mm	-	01
1-3	držák bowdenů	B 5 x 10 x 50 mm	-	01
2	křídlo	balsa konstrukční	02	-
2-1	křídélko	balsa	02	-
2-11	vztlaková klapka	balsa	02	-
24	spojka křídla	Al. trubka Ø 10/8 x 180 mm	-	01
2-2	uchycení křídla	šroub M 4 x 16 mm	-	02
2-21	aretační kolík	laminát Ø 3 x 30 mm	-	01
2-25	aretační kolík	laminát Ø 4 x 60 mm	-	02
2-3	uchycení křídla	matice AL. M4	-	02
2-31	podložka matice	překližka 3 x 23 x 53 mm	-	01
2-4	držák serva	polyuretan 13 mm; 11 mm	-	04 + 04
2-41	krytka serva	ABS folie	-	04
2-5	táhlo křídélka a klapky	ocel	-	04
2-6	koncovka táhla	MPJ 2110	-	04
2-8	páka křídélka	sklotextit 1,5 mm	-	02
2-81	páka klapky	sklotextit 1,5 mm	-	02
3	ocasní plochy	balsa konstrukční	01	-
3-2	šroub OP	M3 x 25 mm	-	01
3-21	průchodka šroubu	MS Ø4/3mm L = 12,5 mm	-	01
3-3	matice OP	AL M3	-	01
3-31	podložka matice	př. 3 x 12 x 22 mm	-	01
3-5	táhlo OP	bowden Ø2 mm L=820 mm, ocel drát Ø0,8 mm L=920mm	02 + 02	-
3-6	koncovka táhla	MPJ 2758	-	02
3-8	páka	sklotextit 1 mm	-	02
6	kabina	laminát	01	-
6-2	uchycení kabiny	laminát Ø2 x 180 mm	-	01
6-21	podložka	př. 1 x 6 x 12	-	02
7	obtisky		01	

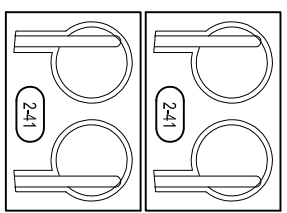
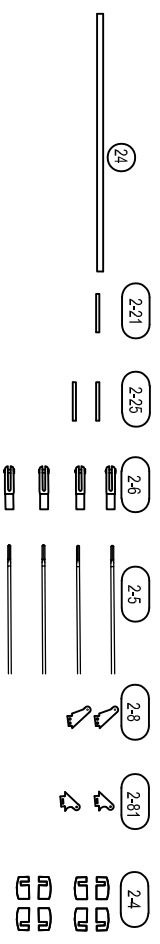
DOPORUČENÉ PŘÍSLUŠENSTVÍ :

		kusů		objednací číslo www.topmodelcz.cz
vysílač	5 kanál			
přijímač	7 kanál			
servo	HS-82 MG	2	křídélka	1HI3040
	HS-82 MG	2	vztlakové klapky	1HI3040
	HS-65HB	2	ocasní plochy	1HI3021-1x
motor	MVVS 2,5/1120	1		#2015
regulátor	SPIN 33	1		SPIN 33
kužel	TURBO 40/4,0/8	1		0201558
vrtule	CAM CARBON 10/7"	1		723431
akumulátory	3S LiPo 1,8 – 2,2Ah	1		

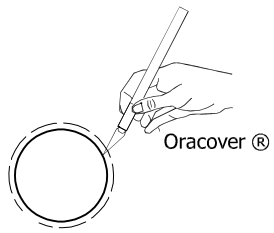
Před prvním startem zkontrolujte jestli nejsou díly modelu zkroucené. Náprava je možná pomocí horkovzdušné pistole. Dále zkontrolujte polohu těžiště, smysl a velikost výchylek kormidel.



Manabu 2



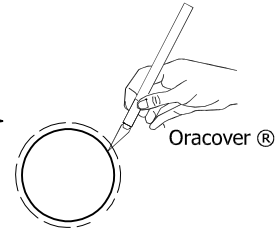
Oracover®



SPODNÍ STRANA
BOTTOM

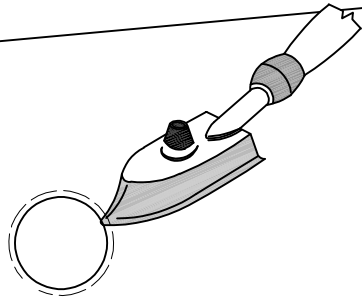
②

spodní + horní strana
bottom + top



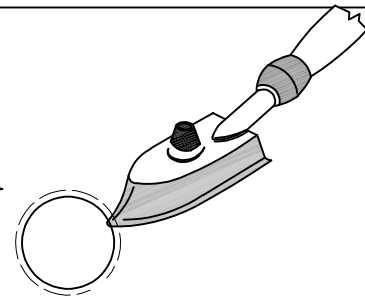
Oracover®

Oracover®



SPODNÍ STRANA
BOTTOM

②



VRCHNÍ STRANA
TOP

křídélka krok 1.
aileron step 1.

②

páska
tape

krok 2.
step 2.

páska 2
tape

2-1

1,2

2-25

klapky krok 1.
flaps step 1.

páska
tape

krok 2.
step 2.

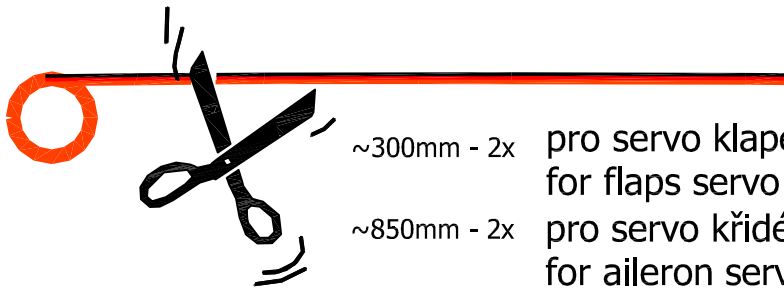
páska 2
tape

SPODNÍ STRANA
BOTTOM

2-11

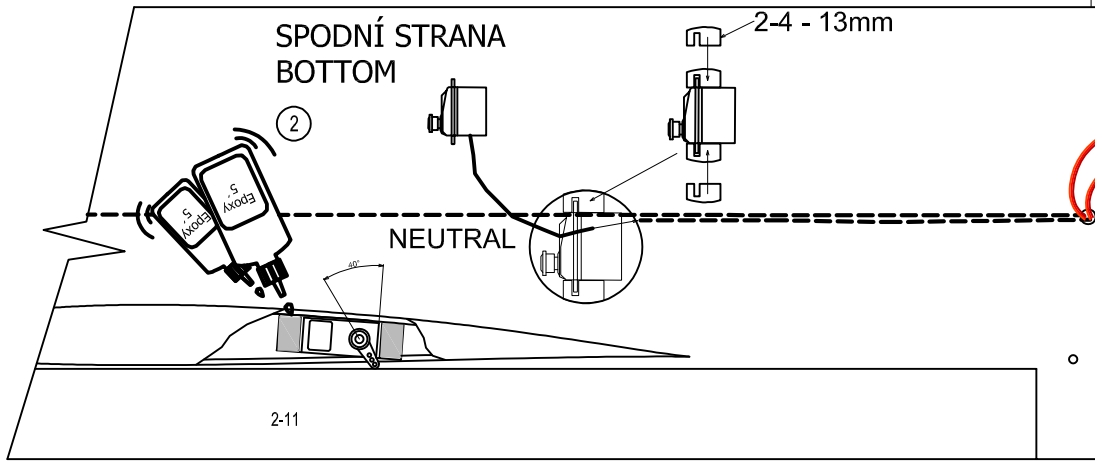
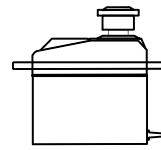
1,2

2-21



~300mm - 2x pro servo klapek
for flaps servo

~850mm - 2x pro servo křidélek
for aileron servo

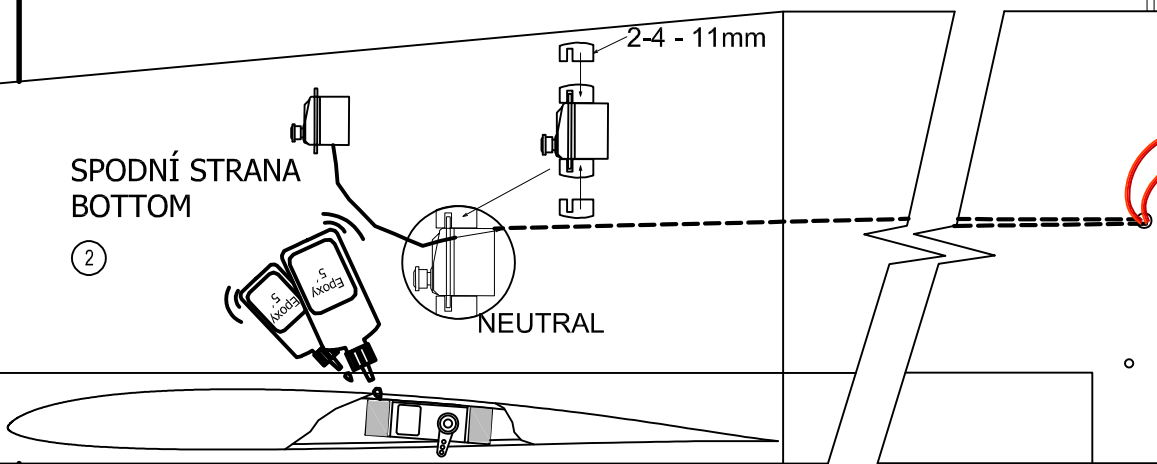


SPODNÍ STRANA
BOTTOM

2

NEUTRAL

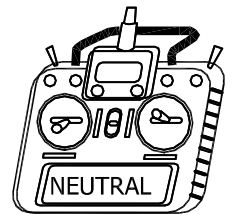
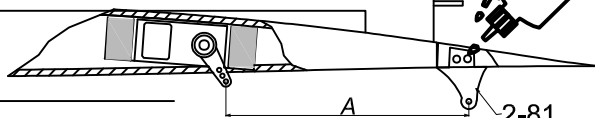
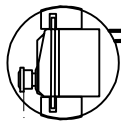
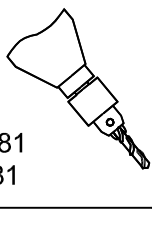
2-4 - 11mm



SPODNÍ STRANA
BOTTOM

Ø1 pro 2-81
Ø1 for 2-81

2-11

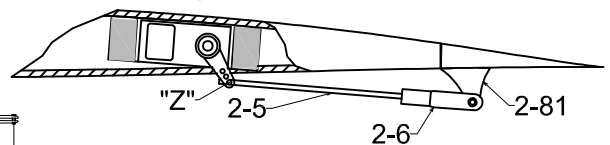


"Z"

2-5

A

!!! A=Á !!!



"Z"

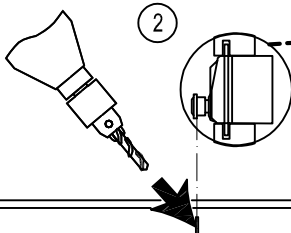
2-5

2-6

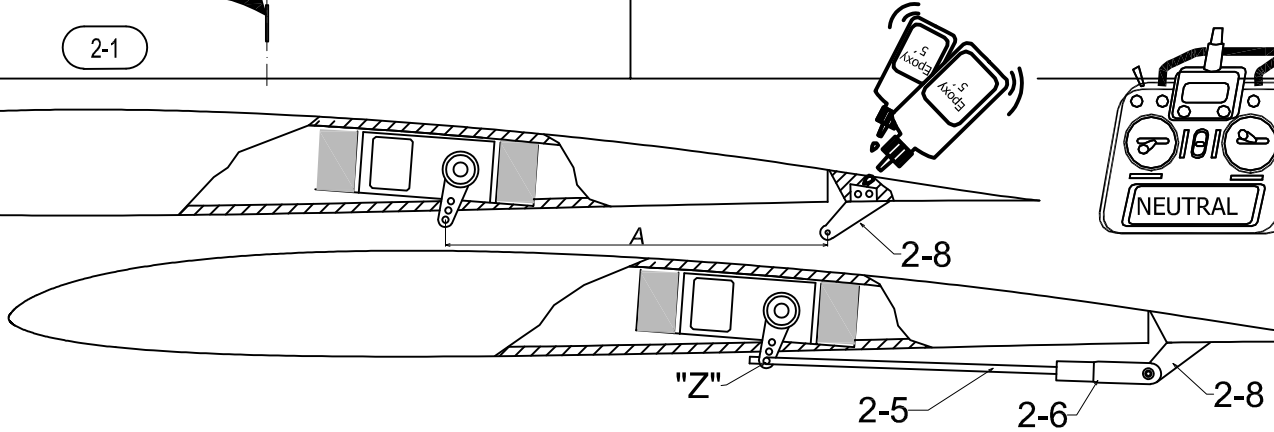
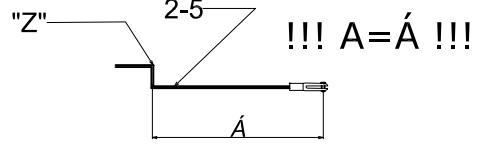
2-81

SPODNÍ STRANA
BOTTOM

Ø1 pro 2-8
Ø1 for 2-8

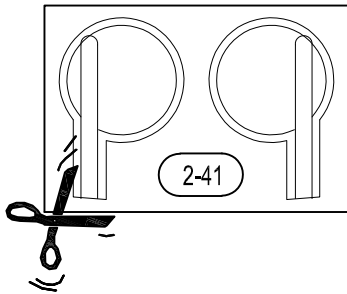


2-1

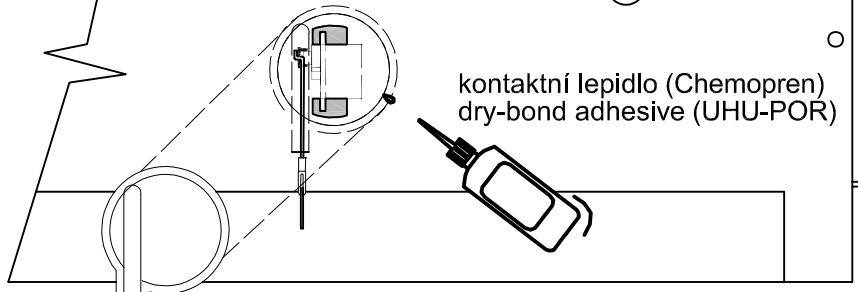


SPODNÍ STRANA
BOTTOM

2



kontaktní lepidlo (Chemopren)
dry-bond adhesive (UHU-POR)

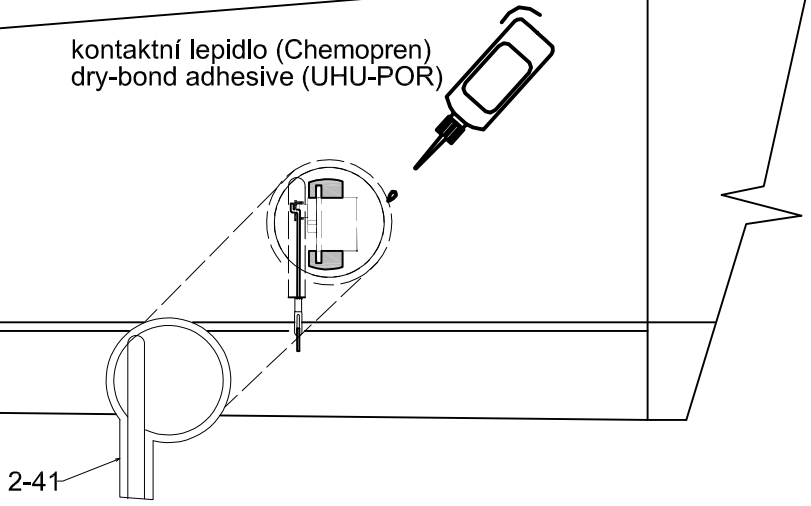


2-41

kontaktní lepidlo (Chemopren)
dry-bond adhesive (UHU-POR)

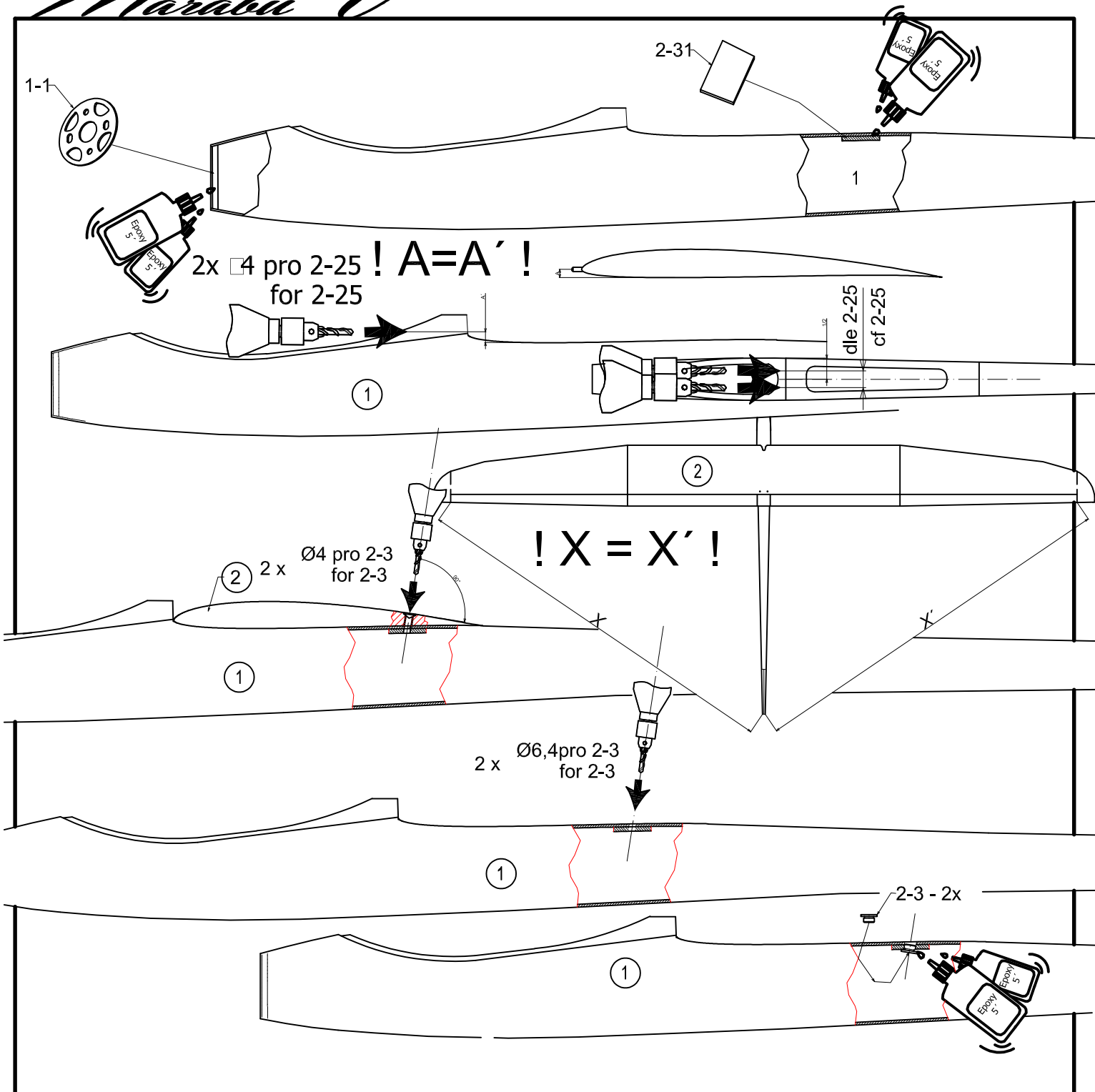
SPODNÍ STRANA
BOTTOM

2

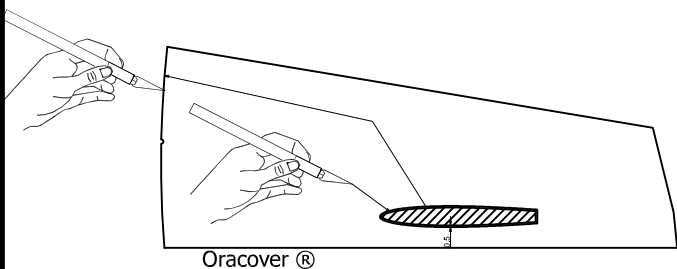


2-41

Marabu V

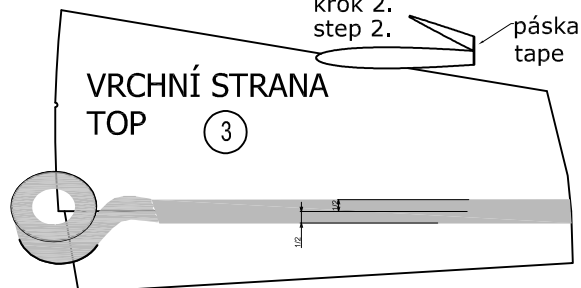


3 levá i pravá polovina ocasních ploch
left side and right side of V tail

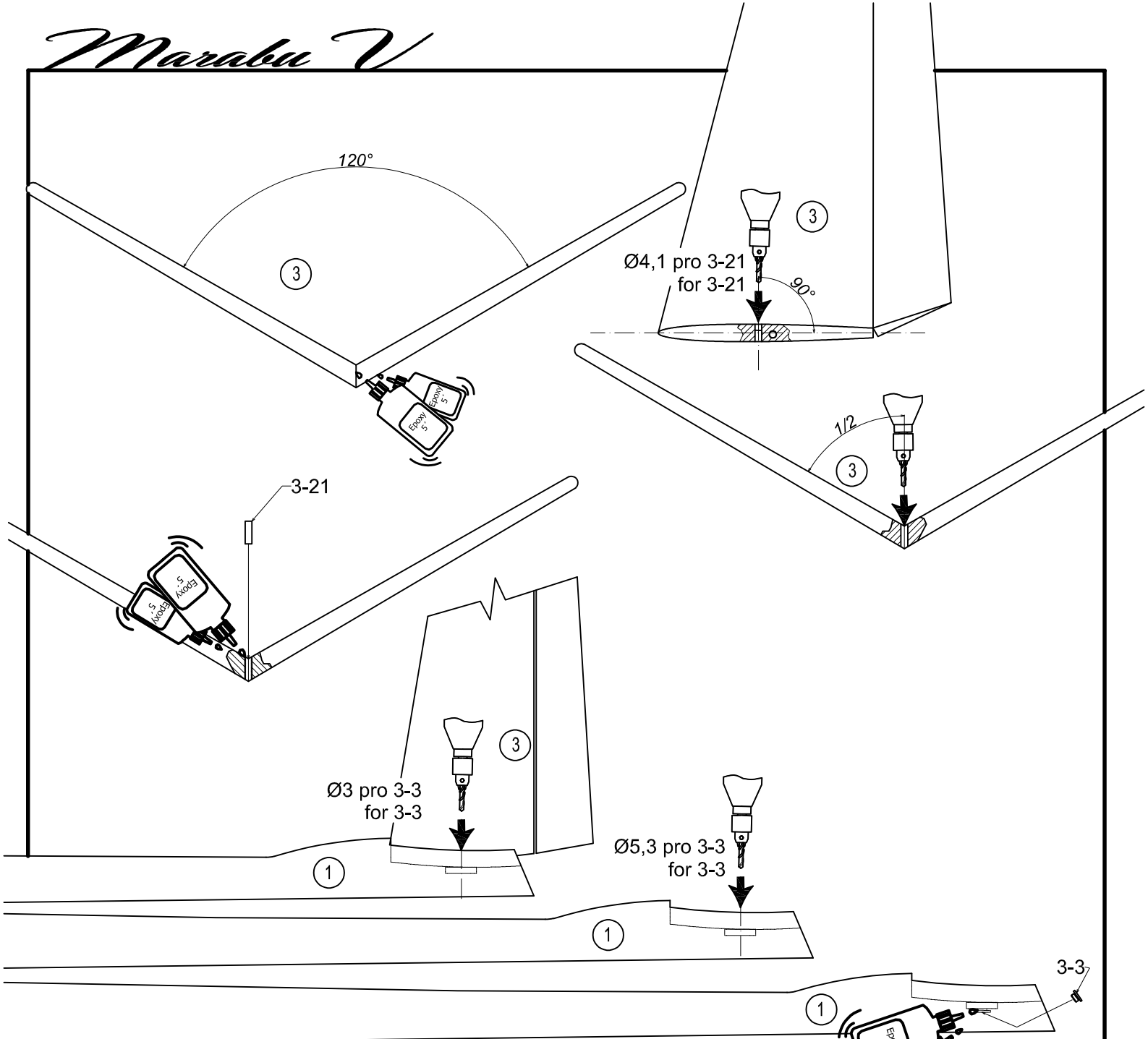


krok 1.
step 1.
páska
tape

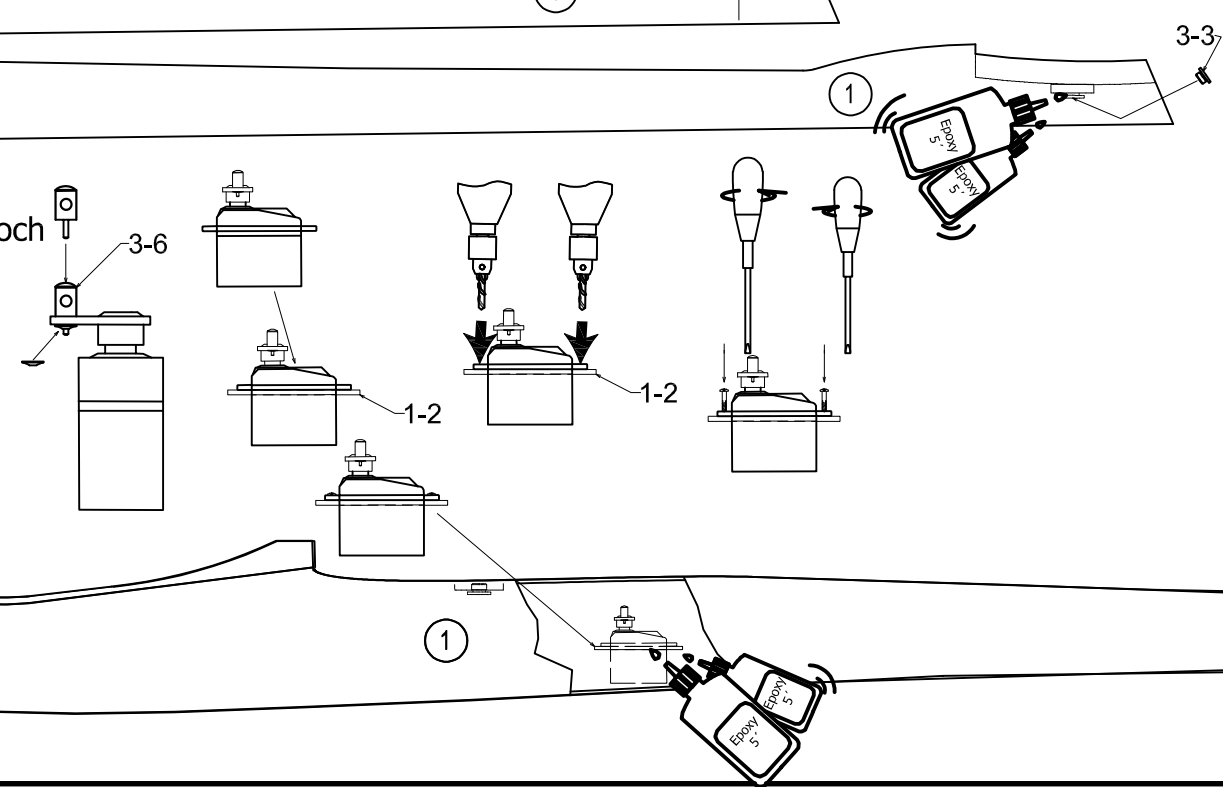
krok 2.
step 2.
páska 2
tape

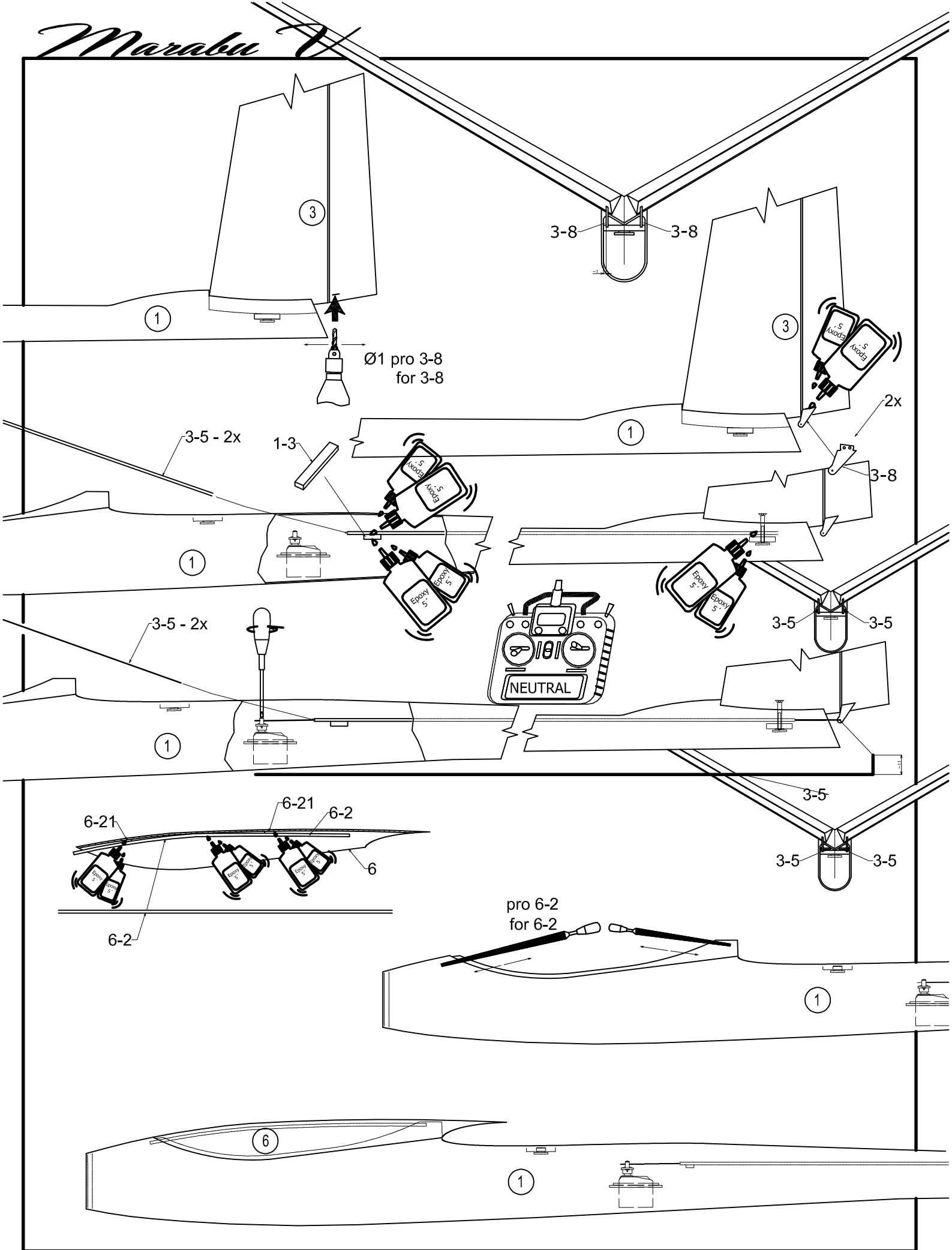


Marabu V

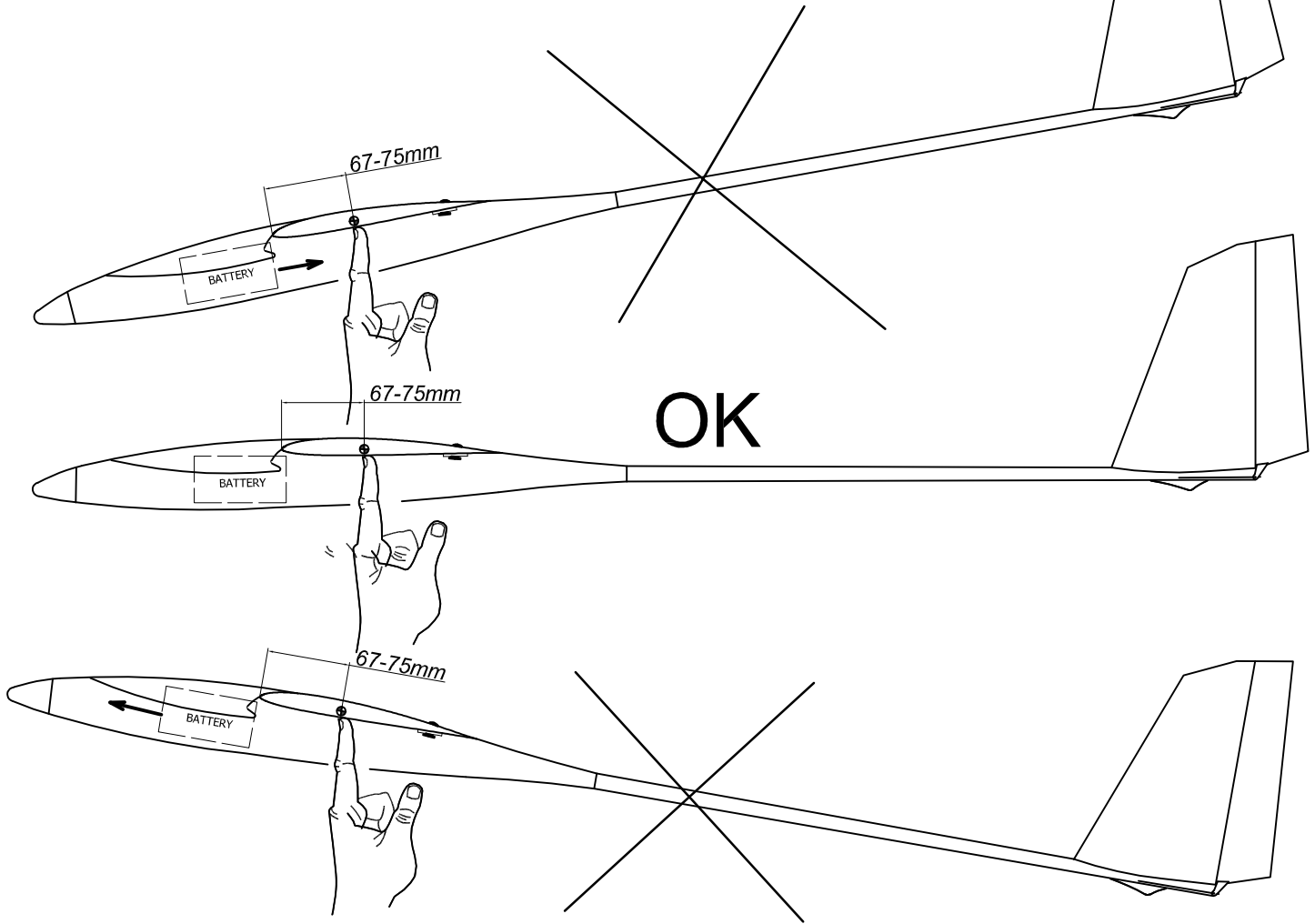
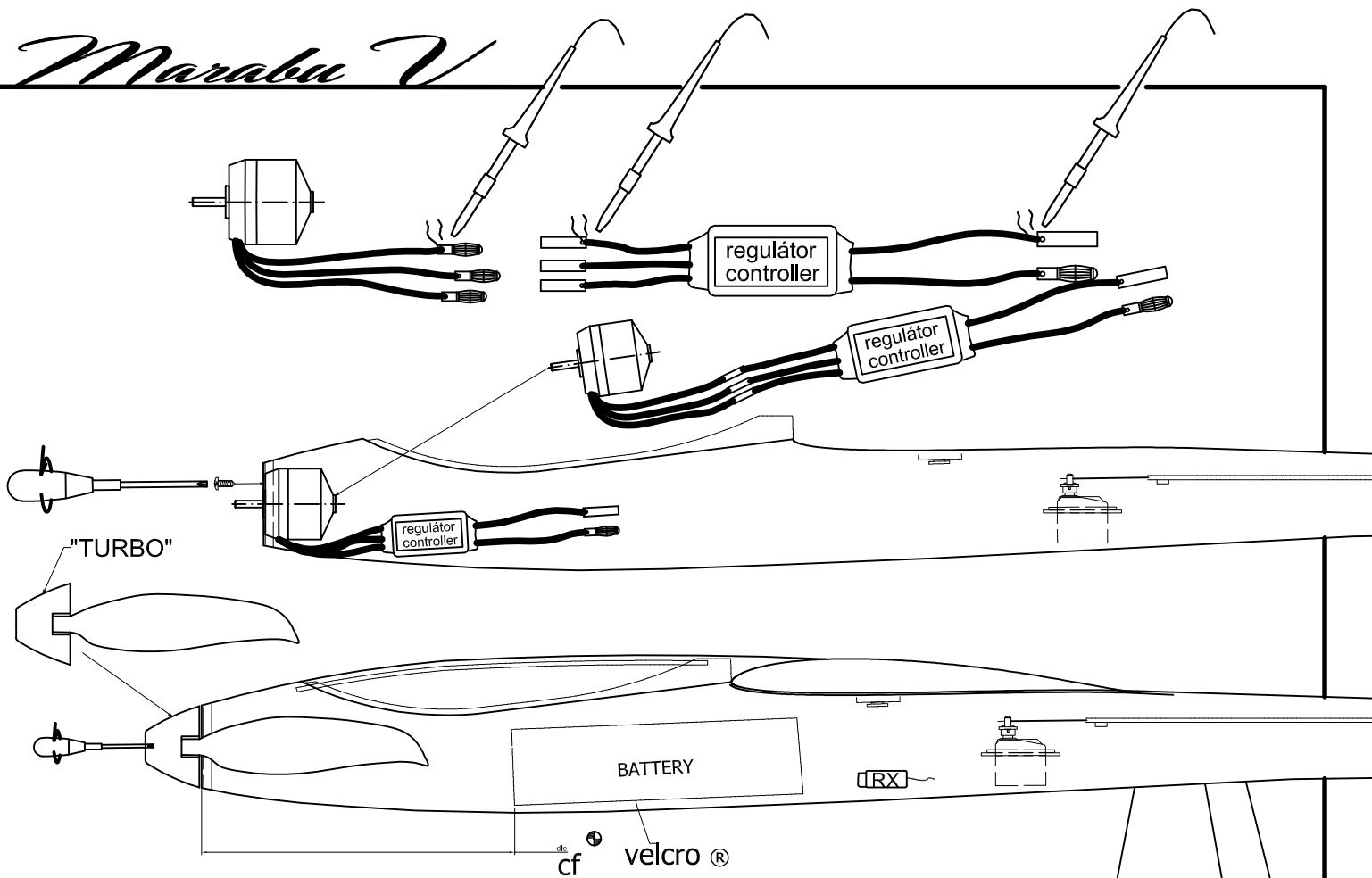


serva ocasních ploch
V Tail servos

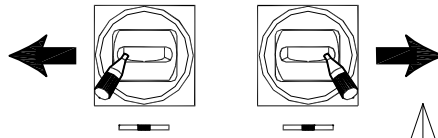
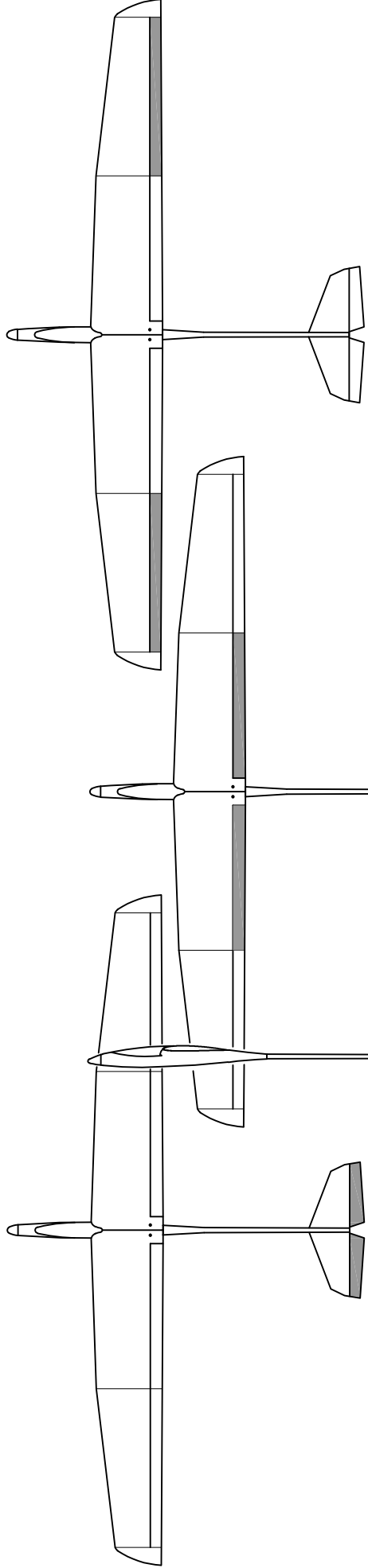




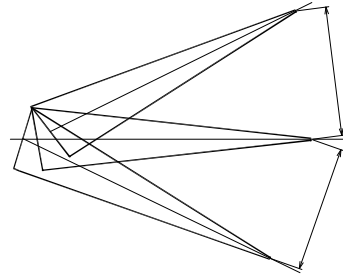
Marabu V



Marabu V



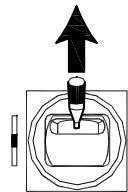
Přistání - 9 - 12 mm
Landing



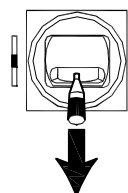
10-12

EXPO 25%

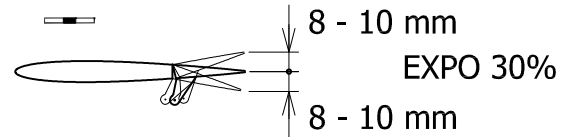
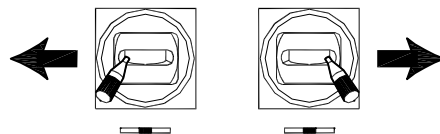
6-8 mm



2 mm



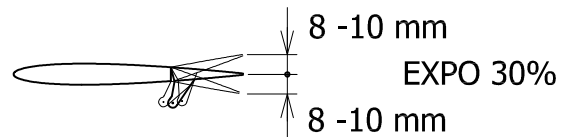
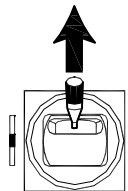
5 mm - thermik
35 mm - přistání
Landing



8 - 10 mm

EXPO 30%

8 - 10 mm



8 - 10 mm

EXPO 30%

8 - 10 mm